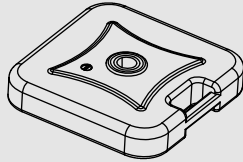
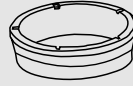


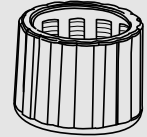
PARTS LIST:



x1



x1



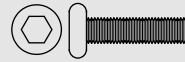
x1



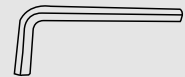
x1



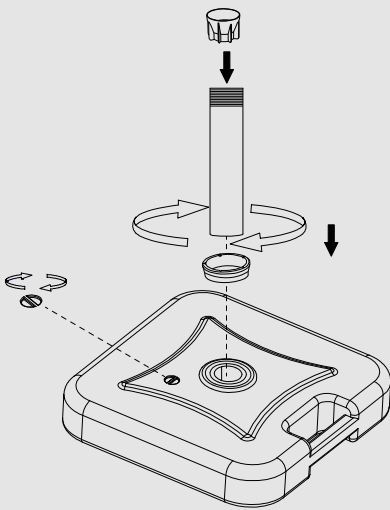
x1



x1



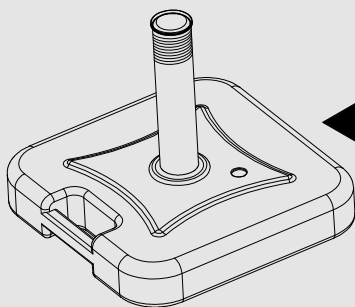
x1



Step 1

Use the plastic inserts to fix the tube on the base and tighten the screw on the bottom, Twist the cap off.

Verwenden Sie die Kunststoffeinsätze, um das Rohr am Boden zu befestigen und ziehen Sie die Schraube am Boden fest, Schrauben Sie den Deckel ab.



OR



WATER

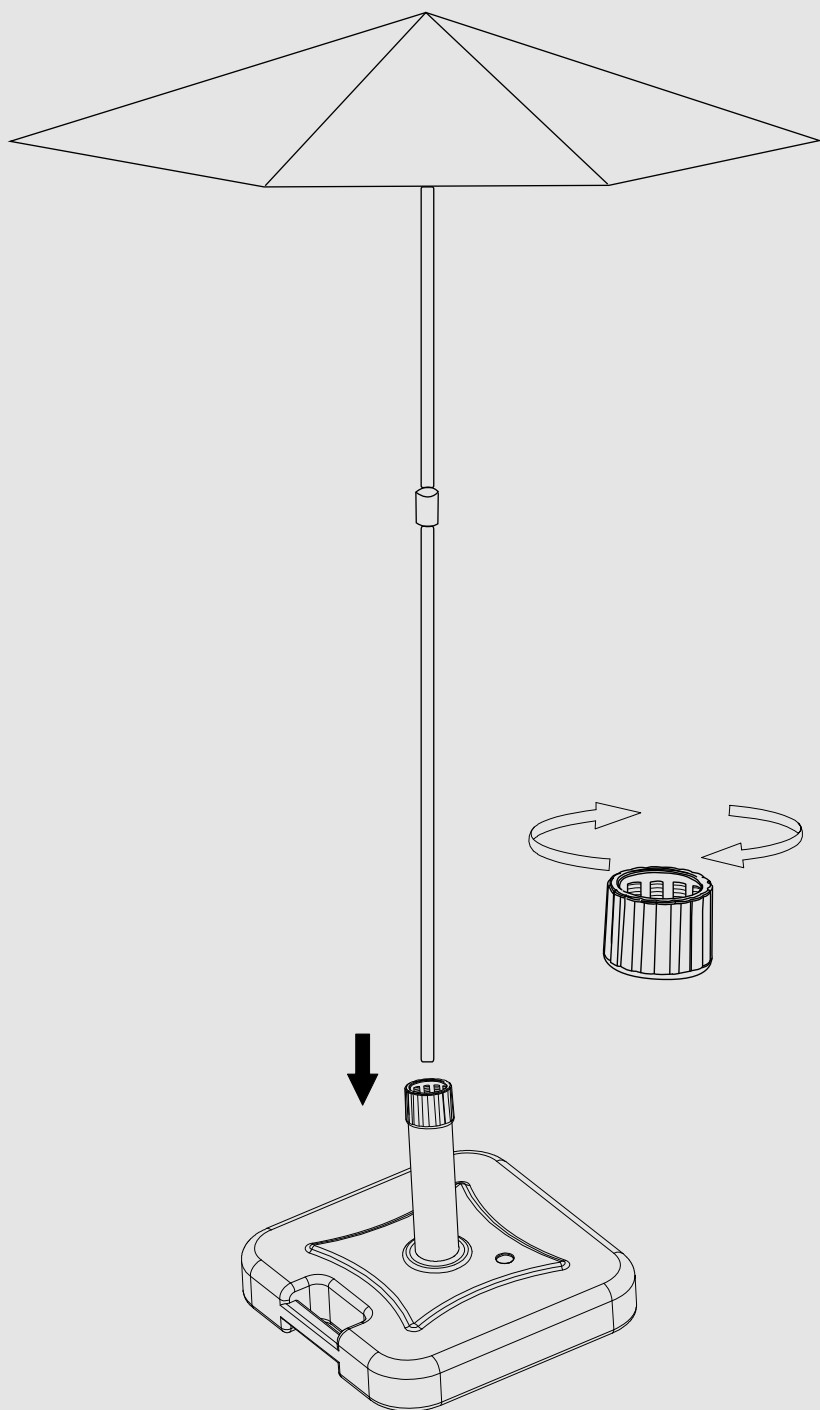
Step 2

Fill the base with sand or water to increase the weight..

Warnings: Only filled with water when used in warm climates. Do not fill with water if exposed to freezing temperatures. Formation and expansion may crack the base.

Füllen Sie in das Behältnis Sand oder Wasser, um das Eigengewicht zu erhöhen.

Warnung: Füllen Sie nur Wasser ein, wenn Sie in warmen Regionen wohnen. Füllen Sie keine Wasser ein, wenn die Möglichkeit besteht, dass das Behältnis aufgrund von kalten Temperaturen platzen könnte. Deformierung durch Eis macht das Gehäuse brüchig.



Step 3

Put in the umbrella bar and tighten the screw.
Schirmstange einsetzen und Schraube festziehen.



Salcar GmbH

Address: An der Hebemärchte 6, 04316 Leipzig, Germany

E-Mail: info@salcar.de

Tel: 0341 25257850

Web: www.sekeyoutdoor.com