



DE Aufbauanleitung EN Assembly Instruction FR Instructions de montage

IT Istruzioni di assemblaggio ES Instrucciones de montaje



sekeymall.com

Salcar GmbH

Address: An der Hebemärchte 6, 04316 Leipzig, Germany

E-Mail: info@sekeymall.com

Tel: 0341 25257850

Sekey Group

Address: 2 E VALLEY BLVD STE 280, ALHAMBRA, CA 91801, USA

E-Mail: info@sekeygroup.com


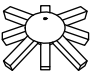
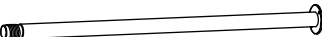






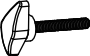





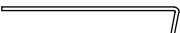
Achtung!Unbedingt zuerst lesen! Zum späteren Nachlesen aufbewahren!

Important!Read before assembling!Retain for future reference!

Attention! A lire avant l'utilisation! A conserver pour toute consultation ultérieure!

Attenzione! Leggi prima di assemblare!Conserva per futuro riferimento!

¡Atención! ¡Leala por favor antes de ensamblar! ¡Consérvela como consulta futura!

A		4	I		1
B		4	K		4
C		4	L		4
D		4	M	 M6x15MM	8
E		4	N	 M6x20MM	8
F		4	O		1
G		4	P		1
H		4	Q		8

1

①

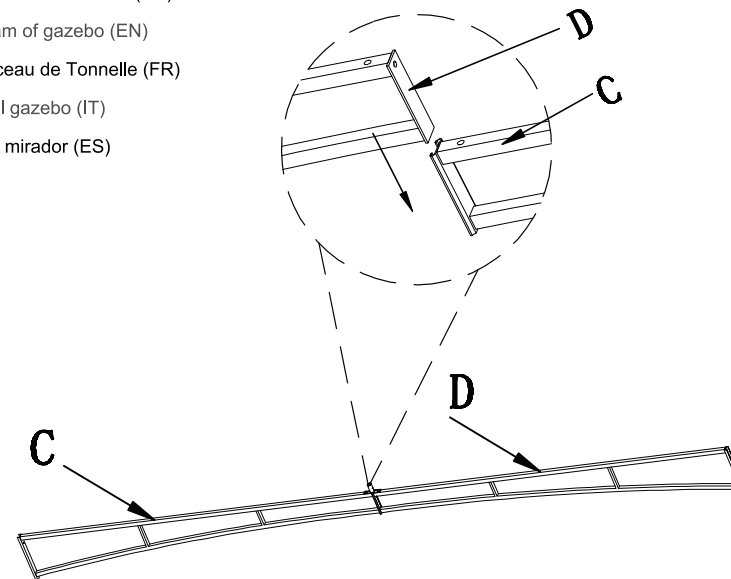
Montieren Sie den Pavillonbalken (DE)

Assemble the beam of gazebo (EN)

Assembler le faisceau de Tonnelle (FR)

Monta il raggio del gazebo (IT)

Montar la viga del mirador (ES)



②

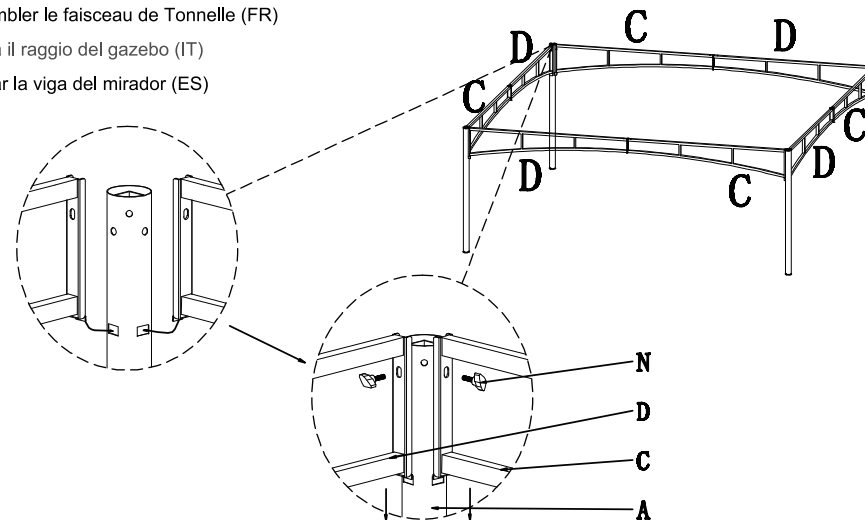
Montieren Sie den Pavillonbalken (DE)

Assemble the beam of gazebo (EN)

Assembler le faisceau de Tonnelle (FR)

Monta il raggio del gazebo (IT)

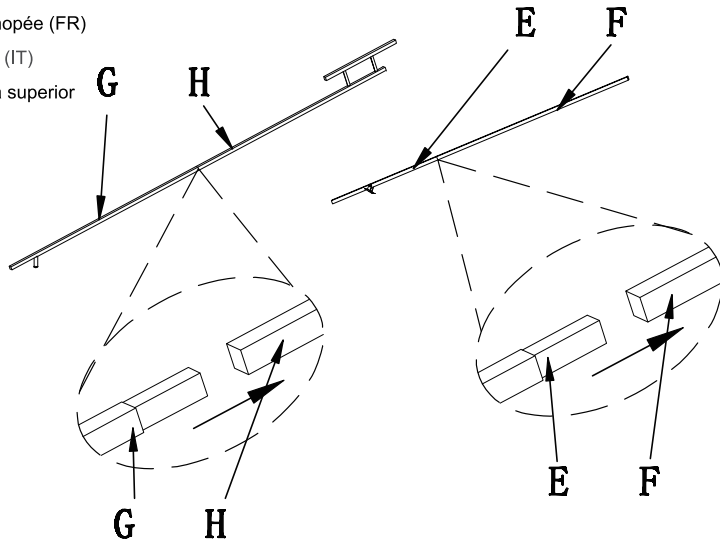
Montar la viga del mirador (ES)



2

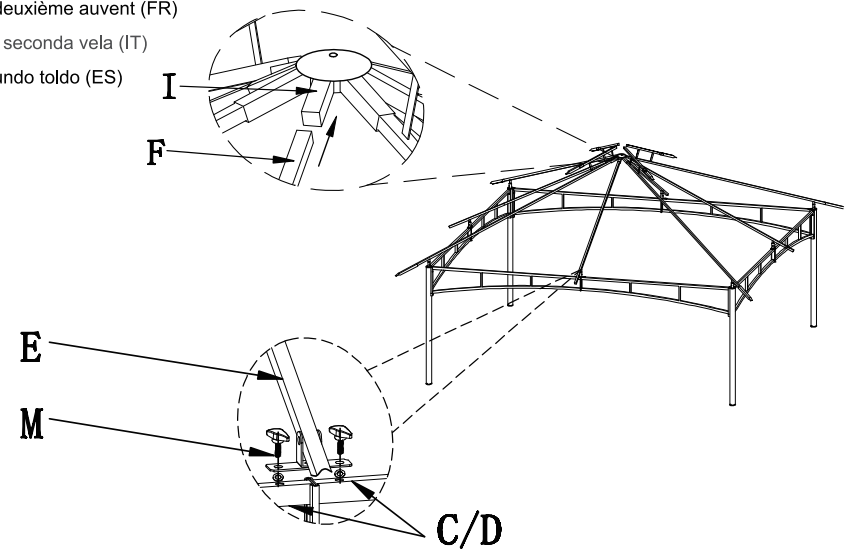
3

Baldachin-Rahmen Montage (DE)
Canopy frame assembly (EN)
Ensemble de cadre Canopée (FR)
Assemblaggio del telaio (IT)
Montaje de la estructura superior para el toldo (ES)



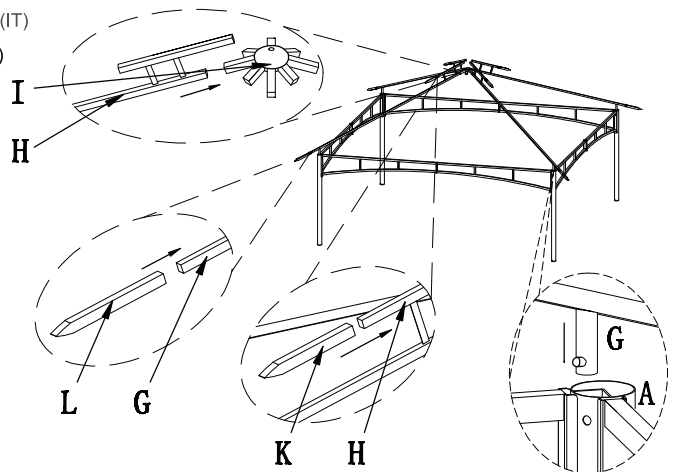
5

Der Zweite Baldachin-Rahmen Montage (DE)
The double canopy frame assembly (EN)
Assembler le deuxième auvent (FR)
Assemblare la seconda vela (IT)
Montar el segundo toldo (ES)



4

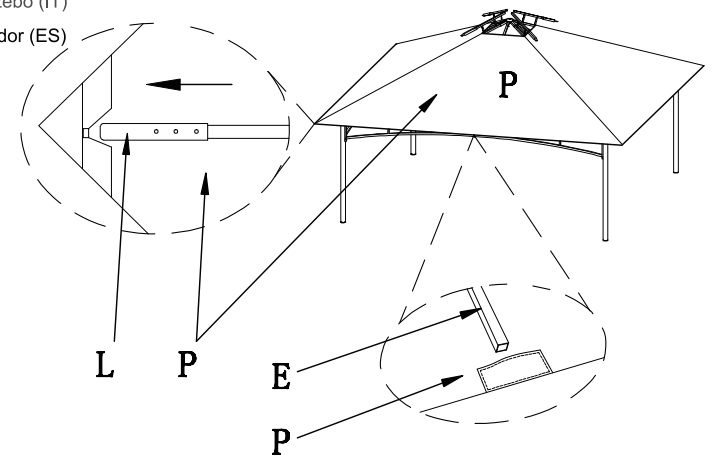
Der Zweite Baldachin-Rahmen Montage (DE)
The double canopy frame assembly (EN)
Assembler le deuxième auvent (FR)
Assemblare la seconda vela (IT)
Montar el segundo toldo (ES)



3

6

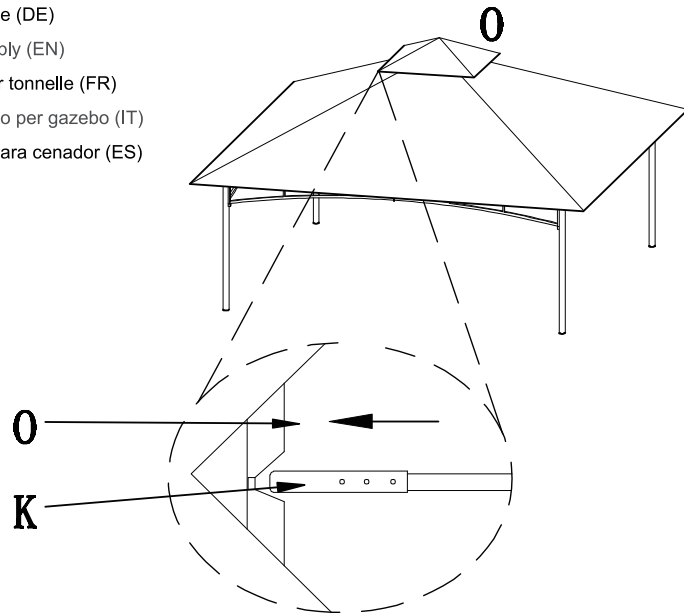
Pavillon dach montage (DE)
Canopy cover assembly (EN)
Ensemble de toit pour tonnelle (FR)
Assemblaggio del tetto per gazebo (IT)
Montaje de la techo para cenador (ES)



4

7

Pavillon dach montage (DE)
 Canopy cover assembly (EN)
 Ensemble de toit pour tonnelle (FR)
 Assemblaggio del tetto per gazebo (IT)
 Montaje de la techo para cenador (ES)



Sichern Sie die Bodenhaftung des Pavllongestells mittels der mitgelieferten Bodenpfähle. Achtung: Die Bodenpfähle eignen sich nur für Rasenflächen. Wenn Sie den Pavillon auf Decks oder harten Oberflächen befestigen wollen, müssen Sie für eine geeignete Befestigung sorgen. (DE)

Use provided ground stakes for lawns, if securing to decks or hard surfaces, use appropriate hardware(SOLID SEPARATELY). (EN)

Utilisezles enjeux de terrain pour les pelouses,si vous vous trouvez sur des ponts ou des surfaces dures, utilisez un matériel approprié (SOLIDE SEPAREMENT). (FR)

Utilizzarei pali a terra forniti periprati, se fssati a ponti o superfici dure, utilizzare un'attrezzo appropriato. (IT)

Utilice las estacas o picas de tierra proporcionadas paraelcésped. Sise coloca sobre cubiertas o superficies duras, ulice el equipoomateriales apropiados(SOLIDO SEPARADAMENTE). (ES)

DE

Produktparameter:
 Größe: 295x295x270CM
 Gewicht: ca.24KG
 Material:
 Baldachin: Polyester
 Pavllon Gestell: Stahl

EN

Product Parameters
 Size: 295x295x270CM
 Weight: about 24KG
 Material:
 Canopy: Polyester
 Gazebo Frame: Steel

FR

Parametres du Produit
 Taille: 295x295x270CM
 Poids: environ 24KG
 Materiel:
 Canopée: Polyester
 Support de Pavllon: Acier

IT

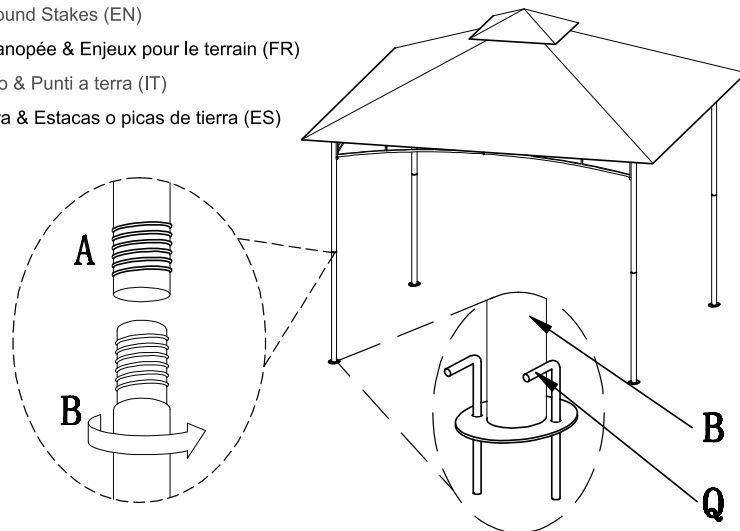
Dimensione dei Parametric
 Prodotto: 295x295x270CM
 Peso: circa 24KG
 Materiale:
 Copertura: Poliéstere
 Telaio Gazebo: Acciaio

ES

Parametros del Producto
 Tamano: 295x295x270CM
 Peso: Aprox.24KG
 Materiales:
 Toldo: Poliéster
 Estructura del Gazebo: Acero

8

Rahmen Montage & Bodenpfähle (DE)
 Frame Assembly & Ground Stakes (EN)
 Ensemble de Cadre Canopée & Enjeux pour le terrain (FR)
 Assemblaggio del telaio & Punti a terra (IT)
 Montaje de la estructura & Estacas o picas de tierra (ES)



5

6