

SIZE:210\*285mm



## Folding Wagon with Canopy Model 5050



### ⚠ WARNING

(EN)

1. This is a utility rather than a toy, suitable for camping, shopping, garden, traveling to the beach and other places.
2. Store in a cool dry place.
3. Please do not drag the product with a car, bicycle, or a motorcycle.
4. For use by adults only!
5. The color of the bag cloth might become faded, please wash it alone to help prevent from the bag's colors bleeding out into your other laundry.
6. We will not be liable for any direct or indirect personal injury and property damage resulting from the incorrect use of this product the installation process.

(DE)

1. Dies ist ein Gebrauchsgegenstand und kein Spielzeug. Sie können es für Camping, Einkaufen, Gartenarbeit, Reisen, am Strand und anderen Orten nutzen.
2. Lagern Sie den Wagen kühl und trocken.
3. Bitte ziehen Sie das Produkt nicht mit einem Auto, Fahrrad und oder einem Motorrad.
4. Nur von Erwachsenen zu benutzen!
5. Die Farbe des Stoffes kann verblassen. Bitte waschen Sie den Stoff separat oder mit ähnlichen Farben um Verfärbungen zu vermeiden.
6. Wir haften nicht für direkte oder indirekte Personen-oder Sachschäden, die durch unsachgemäße Verwendung dieses Produkts entstehen.

(FR)

1. Cet outil pratique n'est pas un jouet, il peut être utilisé en accessoire de camping, en sac de courses, pour le jardinage et comme chariot de transport pour aller à la plage etc.
2. Conserver ce produit dans un endroit sec et à l'abri de l'humidité.
3. Ne pas trainer ce produit derrière un vélo ou une moto.
4. Ce produit doit être manipulé par un adulte.
5. Il peut apparaître une légère décoloration lors du premier lavage de la poche, donc lavez séparément, lavez avec une brosse et du savon, évitez le lavage machine ou à sec.
6. Nous ne serons pas le responsable des blessures directes ou indirectes et des dommages matériels résultant de l'utilisation incorrecte de ce produit pendant le processus d'installation.

(IT)

1. Questa è un'utilità piuttosto che un giocattolo, adatto per il campeggio, lo shopping, il giardino, la spiaggia ecc.
2. Si prega di collocarlo in un luogo fresco e asciutto.
3. Si prega di non trascinare il prodotto con una bicicletta o una moto.
4. Il prodotto è solo per gli adulti.
5. Il colore del sacchetto potrebbe diventare sbiadito, si prega di lavarla separatamente.
6. Non saremo responsabili delle lesioni personali e dei danni all'approprietà diretti o indiretti causati dall'uso sbagliato di questo prodotto.

(ES)

1. Esta es una herramienta de utilidad en lugar de un juguete, adecuado para acampar, ir de compras, jardín, playa y otros lugares.
2. Póngalo en un lugar fresco y seco.
3. No arrastre el producto con una bicicleta o una motocicleta.
4. Este producto es para el uso de personas adultas solamente.
5. La bolsa de tela a la hora de limpiarla podría perderse, por favor lavar por separado.
6. Si se causan daño y pérdidas de bienes debido al uso incorrecto, nuestra compañía no asumirá ninguna responsabilidad.

Salcar GmbH  
Address: An der Hebemärchte 6, 04316 Leipzig, Germany  
E-Mail: info@sekeymall.com  
Tel: 0341 25257850

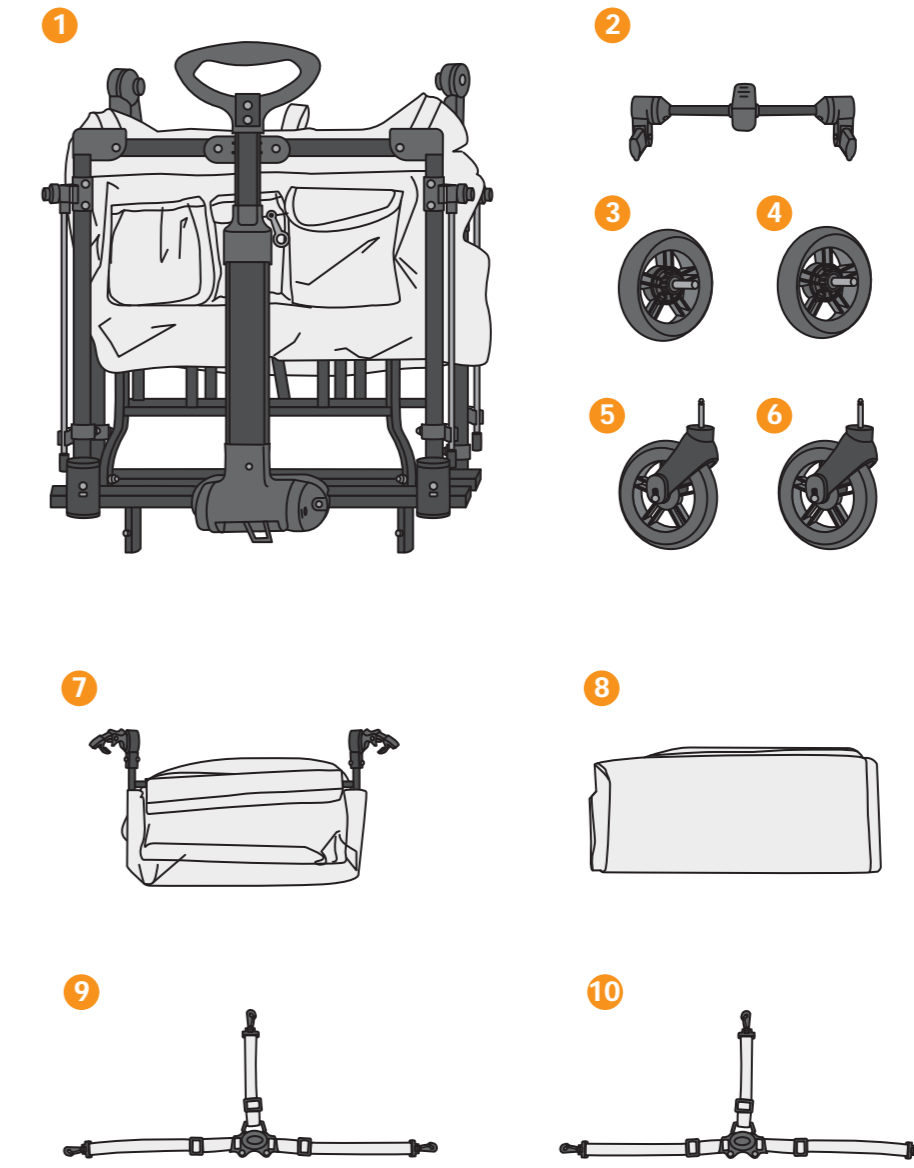
Sekey Group  
Address: 2 E VALLEY BLVD STE 280, ALHAMBRA, CA 91801, USA  
E-Mail: info@sekeygroup.com

HONGKONG UKING TRADING LIMITED  
Address: Room 63, 7/F, Woon Lee Commercial Building, 7-9 Austin Ave,  
Tsim Sha Tsui, Kowloon, Hong Kong  
E-Mail: customercare@ukingglobal.com

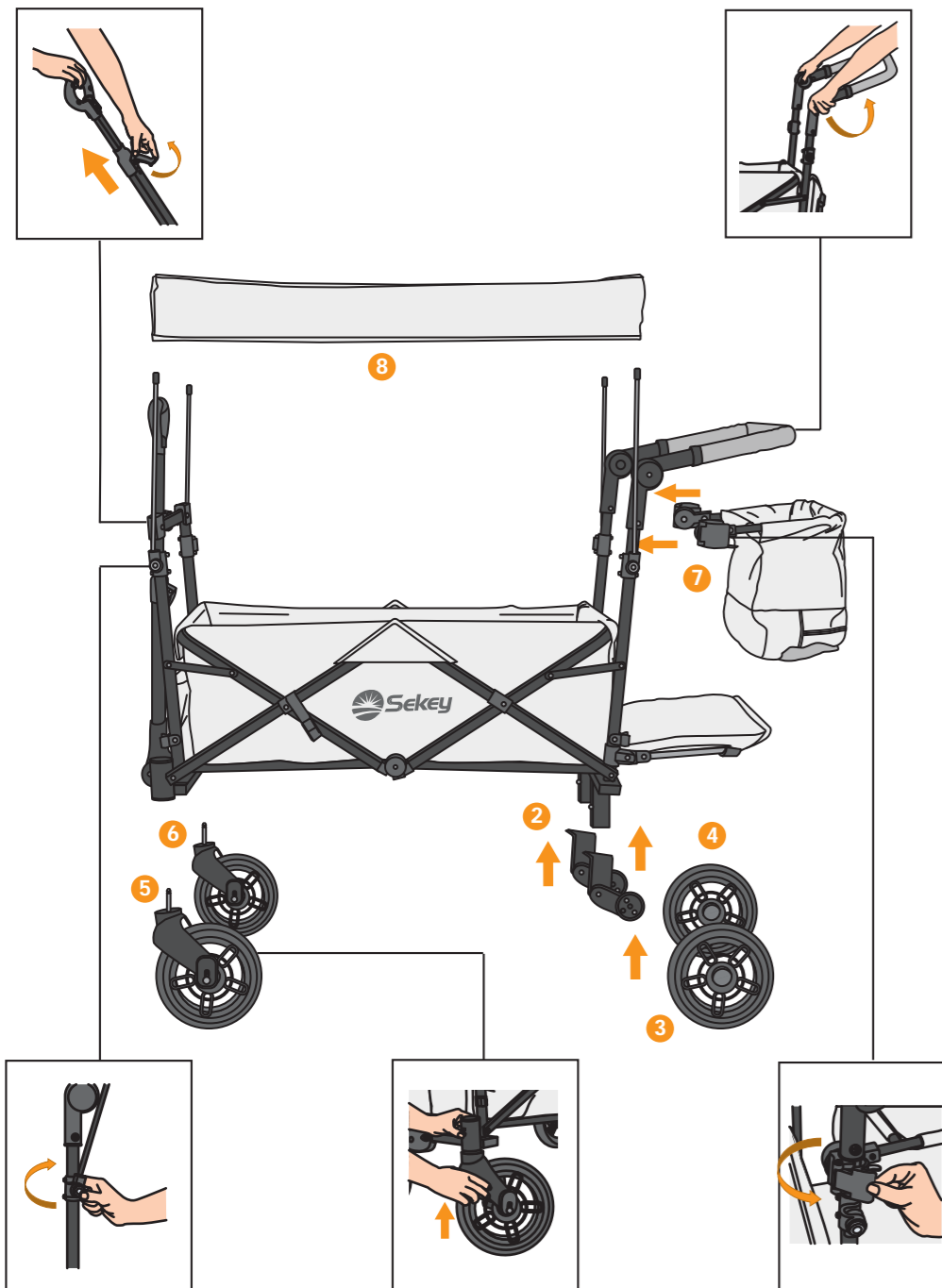


MADE IN CHINA

### Packaging List



### Assemble



### Disassemble



### Close



### Open

