

# Sonnenschirm

## Salcar GmbH

Address: An der Hebemärchte 6, 04316 Leipzig, Germany  
Email: info@salcar.de  
Tel: 0341 25257850

## Manufacturer

Company: Changsha Sekey Electronic Commerce, Co., Ltd.  
Address: Room 8413-24, 4/F, Building 2, Section 369, Xiangjiang North Road, Qingzhu Street,  
Kaifu District, Changsha City, Hunan, China  
Contact: info@sekeymall.com

## Warning and Safety Guide :

- Please keep this product away from reach of children to avoid any possible danger.
- Por favor, mantenga este producto fuera del alcance de los niños para evitar cualquier peligro posible.
- Veuillez garder ce produit hors de portée des enfants pour éviter tout danger possible.
- Si prega di tenere questo prodotto fuori dalla portata dei bambini per evitare qualsiasi possibile pericolo.
- Bitte halten Sie dieses Produkt von Kindern fern, um mögliche Gefahren zu vermeiden.



MADE IN CHINA



**de** Montageanleitung **en** Assembly instructions **fr** Instructions de montage  
**it** Istruzioni per l'assemblaggio **es** Instrucciones de montaje



**DE** Wichtig! Lesen Sie vor der Montage unbedingt diese Anleitung.

**EN** Important ! Read before assembling! retain for future reference!

**FR** Important! A lire avant d'assembler! Conserver pour référence future!

**IT** Importante! leggere prima di assemblare! tenere per il futuro!

**ES** ¡Importante! ¡Leer antes de montar! ¡Guardar para futuras referencias

DE

Sehr geehrter Kunde,  
bewahren Sie diese Anleitung zum späteren Nachschlagen auf, sofern Sie dieses Produkt verschenken. Wir hoffen, dass Sie mit Ihrem Kauf vollständig zufrieden sind und stehen Ihnen für Fragen und Probleme jederzeit zur Verfügung.

Ihrsekey Team.



## Für Ihre Sicherheit

- Wir empfehlen Ihnen, diesen Sonnenschirm nicht bei windigem, regnerischem oder schneebedecktem Wetter zu benutzen. Das Produkt kann dadurch beschädigt werden. Bauen Sie bei schlechtem Wetter den Sonnenschirm rechtzeitig ab und lagern Sie ihn trocken.
- Verwenden Sie den Schirm nur mit einem geeigneten Schirmständer, der mindestens 24 kg wiegt.
- Hängen Sie keine Gegenstände an der Schirmstangen (Bruch- und Verletzungsgefahr).
- Stellen Sie vor dem Öffnen des Sonnenschirms sicher, dass der Schirmständer gerade und auf einem festen Untergrund steht.
- Stellen Sie sicher, dass alle Schirmstangen gerade und frei beweglich sind, bevor Sie den Schirm öffnen.
- Lassen Sie Kinder nicht unbeaufsichtigt. Der Sonnenschirm ist kein Spielzeug. Achten Sie darauf, dass Ihre Kinder nicht auf den Schirm klettern. Der Schirm könnte dabei umfallen. Es besteht eine Verletzungsgefahr.
- Lassen Sie niemals einen geöffneten Sonnenschirm unbeaufsichtigt.
- Halten Sie den Schirm von Hitzequellen und offenen Flammen (wie z. B. Garten-Terrassenheizer, Grillgeräte usw.) fern.

## Verwendungszweck

Der Schirm ist für den privaten Gebrauch bestimmt und nicht für kommerzielle Zwecke geeignet.

## Pflege und Lagerung

Bitte beachten Sie, dass der Schirm trocken und sauber ist, bevor Sie ihn einlagern.

Reinigen Sie den Schirm mit einem milden Reinigungsmittel. Verwenden Sie milde Seife, um auch andere Rückstände zu entfernen. Lassen Sie den Sonnenschirm nach der Reinigung gut trocknen. Verwenden Sie niemals lösungsmittelhaltiges Reinigungsmittel. Das Gewebe wird dadurch gebleicht und der Stoff beschädigt.

Hinweis: Um mögliche Beschädigungen zu vermeiden, verwenden Sie keine alkalische oder säurehaltige Reinigungsmittel sowie Dampfreiniger zur Reinigung des Sonnenschirms. Lagern Sie den Schirm an einem trockenen Ort mit gutem Windschutz und vorhandener Belüftung.

EN

Dear customer  
Keep these instructions for future reference . if you give this product to someone else ,remember to pass on these assembly instructions.  
We hope you will be entirely satisfied with your purchase.

Yoursekeyteam.



## For your safety

- We recommend you not to use this umbrella in windy, rainy or snowy weather! The product may get damaged. Disassemble in time in case of bad weather conditions.
- Please use the umbrella only with a suitable umbrella stand which must weigh at least 24 kg.
- Do not hang anything on the bar (breaking and injury danger).
- Make sure before opening the umbrella that the umbrella stand is straightly placed on a solid underground.
- Make sure that all umbrella bars are straight and freely movable, before you open up the umbrella.
- Neverleave children unsupervised.The umbrella is not toy.Make sure that your kids don't climb on it. it might fall over!
- Neverleavean opened umbrella unsupervised.
- Keep the umbrella awayfrom sources of heat and openflames (such as garden patio heaters, barbecues,etc.).

## Intended use

The umbrella is designed for private use and is not suitable for commercial purposes.

## Care and storage

- Please notice before storage that the umbrella has been dried well and is clean.
- Clean the umbrella with a mild cleaning agent. Thereafter, dry it well. Use mild soap to remove smudginess as well. Never use cleaner containing solvent. These bleach the fabric and damage the fabric.
- Note: To avoid possible damages, never use alkaline or acidic cleaners as well as steam cleaners to clean the umbrella.
- Store the umbrella at a dry place with good wind protection and ventilation.

## Unpacking and disposal

Carefully remove all packaging material and dispose of it in the proper manner. Take care not to accidentally throw away any assembly material.

FR

Cher client  
Conservez ces instructions pour référence future. Si vous donnez ce produit à quelqu'un d'autre, n'oubliez pas de transmettre ces instructions de montage.  
Nous espérons que vous serez entièrement satisfait de votre achat.

Votreéquipe de sekey.



## Pour votre sécurité

- Nous vous recommandons de ne pas utiliser ce parasolsous temps venteux, pluvieux ou neigeux!  
Le produit peut être endommagé. Démontez à temps en cas de mauvaises conditions météorologiques.  
Veuillez utiliser le parasol uniquement avec un porte-parasol approprié qui doit peser au moins 24 kg.  
Ne pas accrocher quoi que ce soit sur la barre (risque de rupture et de blessure).  
Assurez-vous avant d'ouvrir le parasol que le porte-parasol est placé directement sur un solide souterrain.  
Assurez-vous que toutes les barres de parasol sont droites et librement mobiles, avant d'ouvrir le parasol.  
Ne laissez jamais les enfants sans surveillance. Le parasol n'est pas un jouet. Assurez-vous que vos enfants ne montent pas dessus. Il pourrait les faire tomber!  
Ne laissez jamais un parasol ouvert sans surveillance.  
Gardez le parasol à l'écart des sources de chaleur et des flammes nues (telles que les chauffeuses de jardin, les barbecues, etc.).

## Utilisation prévue

Le parasol est conçu pour un usage privé et ne convient pas à des ventes commerciales.

## Soin et stockage

- Veuillez noter avant stockage que le parasol a été bienséché et est propre.  
Nettoyez le parasol avec un chiffon de nettoyage doux.  
Par la suite, séchez-le bien. Utilisez un savon doux pourlever la saleté ainsi. N'utilisez jamais de solvant contenant un solvant. Ceux-ci blanchissent le tissu et endommagent le tissu.  
Remarque: Pour éviter les dommages possibles, n'utilisez jamais de nettoyeurs alcalins ou acides ainsi que de nettoyeurs à vapeur pour nettoyer le parasol.  
Rangez le parasol dans un endroit sec avec une bonneprotection contre le vent et une bonne ventilation.

## Déballage ET arrangement

Retirez soigneusement tous les matériaux d'emballage et rangez-les de la manière appropriée. Veillez à ne pas jeteraccidentellement du matériel d'assemblage.Assemblage et manipulation

IT

Caro Cliente  
Tenere queste istruzioni con referenza in futuro. Se dai il prodotto a qualcuno, ricordati di passare anche questo foglio. Noi speriamo che sarete completamente soddisfatti del vostro acquisto.

Il tuo Sekey Team.



## PER LA TUA SICUREZZA

- Noi ti raccomandiamo di non usare quest' ombrello con vento, pioggia o neve forti. Il prodotto potrebbe danneggiarsi. Disassemblare in caso di cattive condizioni meteo.
- Perfavore usare l' ombrello con un' ombrello adatto che pesa almeno 24 Kg.
- Non appendere niente alla barra (possibilità di rottura o ferite).
- Assicurarsi prima di aprire l' ombrello che sia correttamente posizionato sul terreno solido.
- Assicurarsi che tutte le barre dell' ombrello siano diritte e liberamente mobili, prima di aprire l'ombrello.
- Non lasciare mai i bambini senza supervisione. L'ombrello non è giocattolo. Assicurarsi che i vostri figli non salgano su di esso. Potrebbe rompersi
- Non lasciare mai l' ombrello aperto senza supervisione.
- Tenere l'ombrello lontano da fonti di calore e fiamme libere (come i riscaldatori da giardino, barbecue, ecc.).

## USO PREVISTO

L'ombrello è progettato per uso privato e non è adatto a scopi commerciali.

## Cura e Conservazione

- Si prega di notare prima che l'ombrello sia stato ben asciugato e sia pulito.
- Pulire l'ombrello con un agente pulente. Successivamente, asciugarlo bene. Utilizzare un sapone delicato per rimuovere anche la macchia. Non utilizzare mai detergenti contenenti solventi. Questi danneggiano il tessuto.
- Nota: Per evitare possibili danni, non usare mai detergenti alcalini o acidi così come detergenti a vapore per pulire l'ombrello.
- Conservare l'ombrello in un luogo asciutto con buona protezione del vento e ventilazione.

## Disimballaggio e smaltimento

Rimuovere con cautela tutto il materiale di confezionamento e smaltire nel modo giusto. Fare attenzione a non buttare via accidentalmente qualsiasi materiale di montaggio.

ES

Estimado cliente,  
Guarde estas instrucciones para su referencia futura.  
Si regala este producto a otra persona, recuerde entregar estas instrucciones de montaje.  
Esperamos que esté completamente satisfecho con su compra.

Su equipo Sekey

## ⚠ Por su seguridad

- ¡Recomendamos que no use esta sombrilla con clima ventoso, lluvioso o nevado! El producto puede dañarse. Desmontar a tiempo en caso de malas condiciones climáticas.
- Por favor, utilice la sombrilla solo con una base adecuada que debe pesar al menos 24 kg. Please use the umbrella only with a suitable umbrella stand which must weigh at least 24 kg.
- No cuelgue nada en la barra (peligro de rotura y lesiones).
- Antes de abrir la sombrilla, asegúrese de colocar la base directamente sobre un suelo sólido.
- Asegúrese de que todas las varillas o barras de la sombrilla estén rectas y se puedan mover libremente antes de abrir la sombrilla.
- Nunca deje a los niños sin supervisión. La sombrilla no es un juguete. Asegúrese de que sus hijos no se suban o escalen sobre ella. ¡Ellos podrían caerse!
- Nunca deje una sombrilla abierta sin supervisión.
- Mantenga la sombrilla alejada de fuentes de calor y llamas (Calentadores de patio o jardín, barbacoas, etc.).

## Uso previsto

La sombrilla está diseñada para uso privado y no es apta para propósitos comerciales.

## Cuidados y almacenamiento

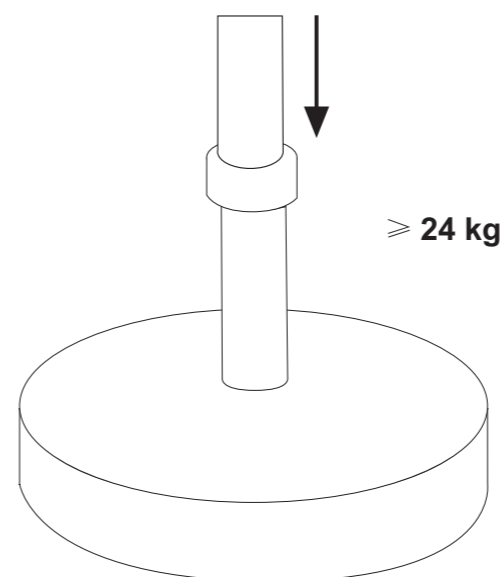
- Por favor asegúrese de que la sombrilla está seca y limpia antes de su almacenamiento.
- Limpie la sombrilla con un agente de limpieza suave. Después de eso, séquela bien. Use jabón suave para eliminar las manchas.
- Nunca use limpiadores que contengan disolvente. Estos blanquean y dañan la tela.
- Nota: Para evitar posibles daños, nunca use limpiadores alcalinos o ácidos, así como limpiadores a vapor para limpiar la sombrilla.
- Guarde la sombrilla en un lugar seco con buena protección contra el viento y ventilación.

## Desembalaje y desechos

Retire cuidadosamente todo el material de embalaje y deséchelo de manera adecuada. Tenga cuidado de no tirar accidentalmente ningún material de montaje.

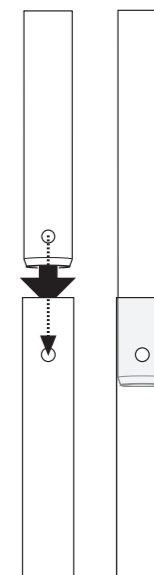
# öffnen | Open | Ouvrir | Aprire | Abrir

1



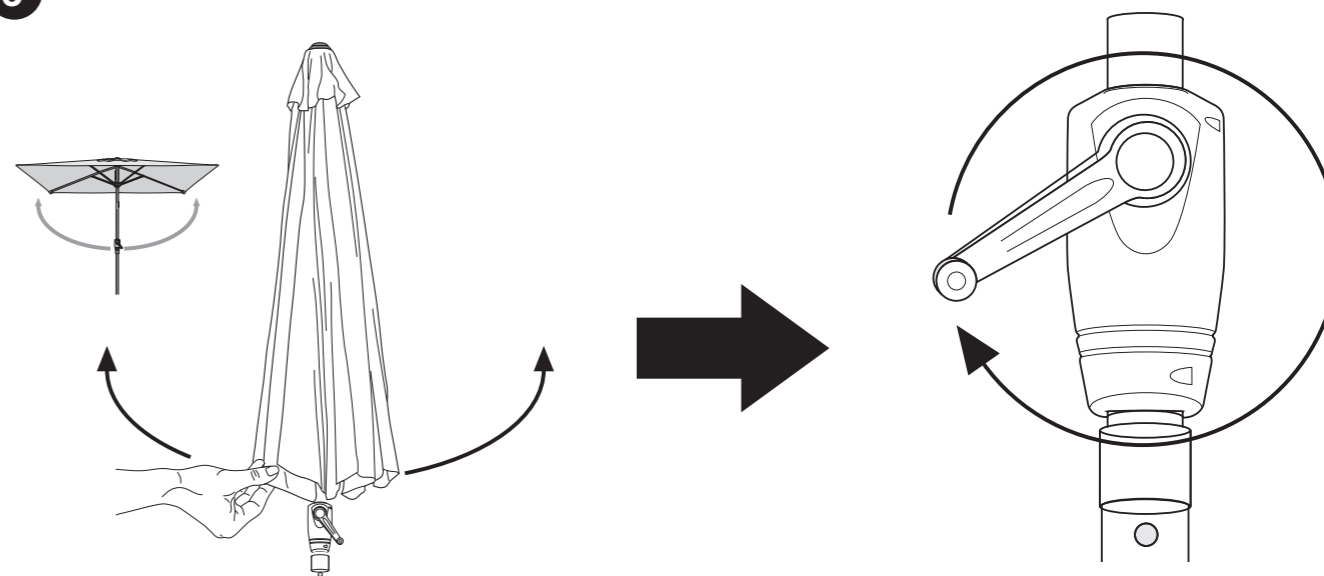
- DE** ① Muss in einem Sonnenschirm-Standfuß mit einem Gewicht von mindestens 24 kg befestigt werden (ist nicht im Lieferumfang enthalten und muss separat erworben werden).
- EN** ① Must be fixed to a parasol base weighing 24 kg or more (not included in the product list and must be purchased separately).
- FR** ① Doit être fixé à un socle de parasol d'un poids supérieur ou égal à 24 kg (à acheter séparément, non inclus dans la liste des produits).
- IT** ① Deve essere fissato a una base per ombrellone di peso pari o superiore a 24 kg (da acquistare separatamente, non inclusa nella lista dei prodotti).
- ES** ① Debe fijarse a una base de sombrilla con un peso igual o superior a 24 kg (se debe comprar por separado, no incluida en la lista de productos).

2



- DE** ② Die Stützsäulen-Teile in der richtigen Reihenfolge miteinander verbinden.
- EN** ② Connect the support column parts in sequential order.
- FR** ② Connectez les parties de la colonne de support dans l'ordre.
- IT** ② Collegare le parti del montante in ordine sequenziale.
- ES** ② Conecte las partes del mástil en orden.

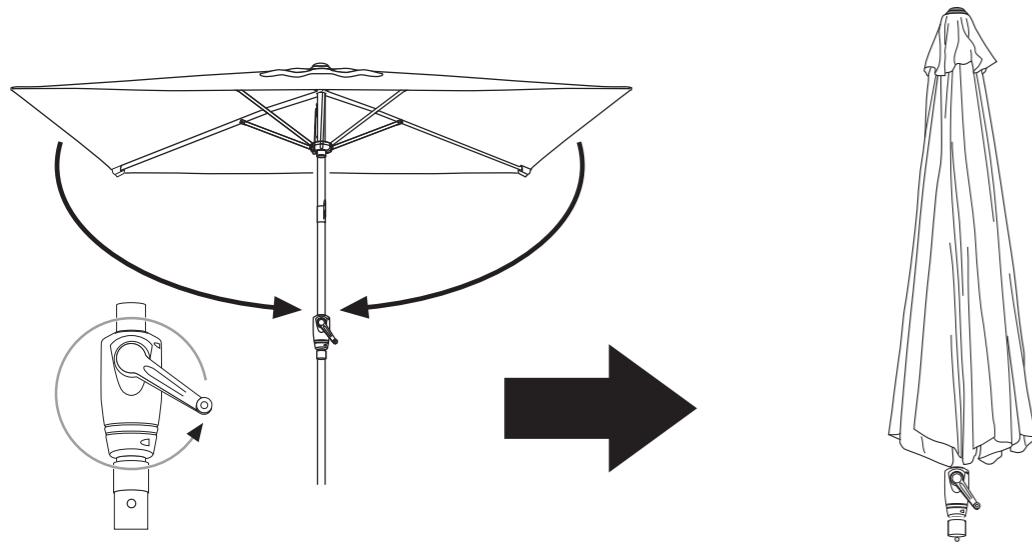
3



- DE** ③ Zum Öffnen des Schirms die Kurbel im Uhrzeigersinn drehen.
- EN** ③ To open the umbrella, rotate the crank handle clockwise.
- FR** ③ Pour ouvrir le parapluie, tournez la manivelle dans le sens des aiguilles d'une montre.
- IT** ③ Per aprire l'ombrellone, ruotare la manovella in senso orario.
- ES** ③ Para abrir la sombrilla, gire la manivela en el sentido de las agujas del reloj.

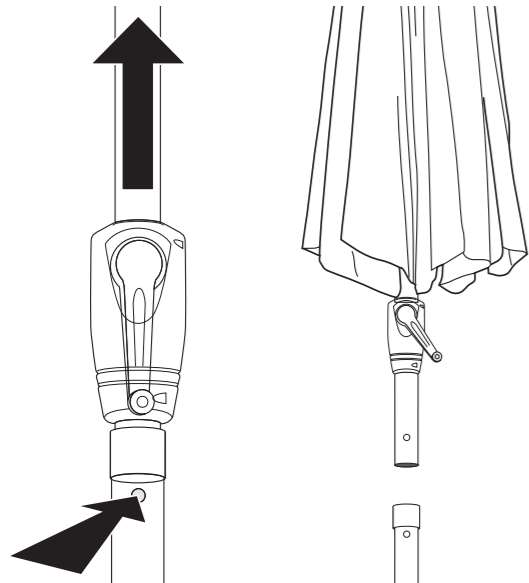
## Schließen | Close | Fermer | Chiudere | Cerrar

4



- DE** ④ Zum Schließen des Schirms die Kurbel gegen den Uhrzeigersinn drehen.  
**EN** ④ To close the umbrella, turn the crank counterclockwise.  
**FR** ④ Pour fermer le parasol, tournez la manivelle dans le sens inverse des aiguilles d'une montre.  
**IT** ④ Pour fermer le parasol, tournez la manivelle dans le sens inverse des aiguilles d'une montre.  
**ES** ④ Para cerrar la sombrilla, gire la manivela en sentido contrario a las agujas del reloj.

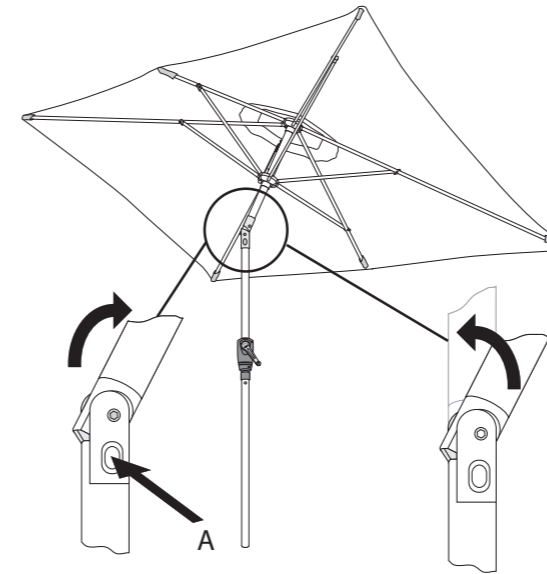
5



- DE** ⑤ Drücken Sie Teil B nach unten und ziehen Sie den oberen Teil des Schirms nach oben heraus.  
**EN** ⑤ Press B down and pull the upper part of the umbrella upward to remove it.  
**FR** ⑤ Appuyez sur la partie B et tirez la partie supérieure du parasol vers le haut pour la retirer.  
**IT** ⑤ Premere verso il basso la parte B ed estrarre verso l'alto la parte superiore dell'ombrellone.  
**ES** ⑤ Presione la pieza B hacia abajo y tire de la parte superior de la sombrilla hacia arriba para extraerla.

## Neigeverstellung | Tilt Adjustment | Réglage d'inclinaison | Regolazione d'inclinazione | Regulación de inclinación

6



- DE** ⑥ Drücken und halten Sie Taste A, und verstellen Sie das Neigegelenk, um den Winkel einzustellen.  
**EN** ⑥ Hold button A and adjust the tilt joint to set the angle.  
**FR** ⑥ Maintenez la touche A enfoncée et réglez l'articulation d'inclinaison pour ajuster l'angle.  
**IT** ⑥ Tieni premuto il pulsante A e regola l'articolazione di inclinazione per impostare l'angolo.  
**ES** ⑥ Mantenga pulsado el botón A y ajuste la articulación de inclinación para regular el ángulo.