

de

Liebe Kundin, lieber Kunde!  
Bewahren Sie diese Anleitung zum späteren Nachlesen auf.  
Bei Weitergabe des Artikels übergeben Sie auch diese  
Aufbauanleitung.  
Wir wünschen Ihnen viel Freude mit diesem Artikel.

Ihr Sekey Team



### Zu Ihrer Sicherheit

GEFAHR für Kinder

- Halten Sie Kinder vom Verpackungsmaterial fern. Die Tüten und Folien sind kein Spielzeug. Achten Sie darauf, dass diese nicht über den Kopf gestülpt oder Teile davon verschluckt werden. Erstickungsgefahr.
- Der Marktschirm ist kein Spielzeug. Achten Sie darauf, dass Kinder nicht daran herumklettern. Es besteht Kippgefahr!
- Befestigen Sie die Leine so, dass sich niemand darin verfangen kann. Es besteht Strangulationsgefahr.

VORSICHT – Verletzungsgefahren und Sachschäden!

- Die verwendete Schirmständer muss für einen Marktschirm dieser Größe geeignet sein. Er muss mindestens **30 kg** wiegen, damit der Schirm fest und sicher steht. Lassen Sie sich beim Kauf im Fachhandel beraten.
- Lassen Sie den aufgespannten Schirm nicht unbeaufsichtigt.
- Sichern Sie den Marktschirm immer mit dem an der Leine angebrachten Sicherungsstift.
- Schrauben Sie den Marktschirm auseinander, wenn Sie ihn nicht mehr in Gebrauch haben, sowie bei aufkommendem bzw. böigem Wind oder nahendem Unwetter.
- Halten Sie den Schirm fern von starken Hitzequellen und offenem Feuer (e.B. Terrassenheizstrahler, Grill etc.).
- Kontrollieren Sie in regelmäßigen Abständen alle Verbindungen auf festen Sitz.
- Vergewissern Sie sich, dass der Marktschirm korrekt zusammengeschraubt ist.
- Achten Sie beim Auf- und Abbau darauf, dass Sie sich nicht klemmen!
- Hängen Sie nichts an die Querstreben des Schirms.

### Verwendungszweck

Der Marktschirm ist für den privaten Gebrauch konzipiert und für gewerbliche Zwecke nicht geeignet.

### Zur Pflege

Der Schirmstoff (aus Polyester) bietet Schutz vor UV-Strahlen und ist wasser-abweisend ausgerüstet. Er ist auch abweisend gegenüber wässrigem Schmutz, nicht aber gegenüber öligen Substanzen-Verschmutzungen.

Wischen Sie ihn bei Bedarf nur mit einem mit Wasser angefeuchteten Tuch ab.

Bei lang anhaltenden Schlechtwetterphasen sowie in den Wintermonaten empfehlen wir Ihnen, den Artikel geschützt und trocken aufzubewahren.

### Auspacken und Entsorgen

Entfernen Sie sorgfältig sämtliches Verpackungsmaterial und entsorgen Sie es sortenrein. Achten Sie darauf, dass Sie nicht versehentlich Montagmaterial wegwerfen.

en

Dear Customer  
Keep these instructions for future reference. If you give this product to someone else, remember to pass on these assembly instructions.  
We hope you will be entirely satisfied with your purchase.

Your Sekey Team



### For your safety

DANGER to children

- Keep the packaging material out of the reach of children. The plastic bags and protective films are not toys. Make sure that children do not pull them over their heads and that no parts of them are swallowed. There is a risk of suffocation!
- The market umbrella is not a toy. Make sure that children do not climb on it or play with it. It might fall over!
- Secure the cord so that nobody can get entangled in it. There is a risk of strangulation!

CAUTION – risk of injury and material damage!

- The umbrella stand used must be suitable for a market umbrella of this size. It must weigh at least **30 kg** to ensure the umbrella has a firm and safe hold. Ask an expert for advice when purchasing a stand.
- Do not leave the market umbrella unattended when it is open.
- Always secure the opened umbrella with the safety pin attached to the cord.
- Disassemble the market umbrella when it is not in use or if strong winds or storms are approaching.
- Keep the umbrella away from sources of heat and open flames (such as garden patio heaters, barbecues, etc.).
- Check the umbrella regularly to ensure that all joints are firmly connected.
- Make sure that the market umbrella is correctly assembled.
- When assembling or disassembling the umbrella, be careful not to pinch yourself!
- Do not hang anything on the crossbars of the umbrella.

### Intended Use

The market umbrella is designed for private use and is not suitable for commercial purposes.

### Care

The umbrella fabric (polyester) offers protection from UV-light and has a water repellent finish. It is resistant to dirty water, but not oily substances/soiling. Simply wipe it down with a damp cloth whenever necessary.

We recommend that you store the product in a dry and sheltered place during long periods of bad weather and throughout the winter.

### Unpacking and disposal

Carefully remove all packaging material and dispose of it in the proper manner. Take care not to accidentally throw away any assembly material.

fr

Cher client  
Conservez ces instructions pour référence future. Si vous donnez ce produit à quelqu'un d'autre, n'oubliez pas de transmettre ces instructions de montage.  
Nous espérons que vous serez entièrement satisfait de votre achat.  
Votre équipe de sekey.



### Pour votre sécurité

Danger pour les enfants

- Gardez le matériel d'emballage hors de la portée des enfants. Les sacs en plastique et les films protecteurs ne sont pas des jouets. Assurez-vous que les enfants ne les tirent pas par-dessus leur tête et qu'aucune partie d'entre eux ne soit avalée. Risque d'asphyxie!
- Le parasol n'est pas un jouet. Assurez-vous que les enfants ne montent pas dessus. Ils risquent de les faire tomber!
- Fixez le cordon de façon à ce que personne ne puisse s'enchevêtrer. Il y a un risque d'étranglement!

ATTENTION - risque de blessure et de dommages matériels!

- Le porte-parasol utilisé doit convenir à un parasol de marché de cette taille. Il doit peser au moins **30kg** pour assurer une tenue ferme et sûre du parasol. Demandez conseil à un expert lors de l'achat d'un stand
- Ne laissez pas le parasol du marché sans surveillance est ouvert.
- Fixez toujours le parasol ouvert avec la goupille de sécurité attachée au cordon.
- Démontez le parasol du marché quand il n'est pas utilisé ou si des vents sont forts ou des tempêtes approchent.
- Gardez le parasol à l'écart des sources de chaleur et des flammes nues (telles que les chaufferettes de jardin, les barbecues, etc.).
- Vérifiez le parasol régulièrement pour vous assurer que tous les joints sont étroitement connectés.
- Assurez-vous que le parasol du marché est correctement assemblé.
- Lors du montage ou du démontage du parasol, veillez à ne pas vous pincer!
- Ne pends rien sur les barres transversales du parasol.

### Utilisation prévue

Le parasol est conçu pour un usage privé et ne convient pas à des ventes commerciales.

### Entretien

Le tissu parasol (polyester) offre une protection contre les rayons UV et possède un fini hydrofuge. Il résiste à l'eau sale, mais pas aux substances huileuses / souillées. Il suffit de l'essuyer avec un chiffon humide chaque fois que nécessaire.

Nous vous recommandons de stocker le produit dans un endroit sec et abrité pendant de longues périodes de mauvais temps et tout au long de l'hiver.

### Déballage et arrangement

Retirez soigneusement tous les matériaux d'emballage et rangez-les de la manière appropriée. Veillez à ne pas jeter accidentellement du matériel d'assemblage.

it

Caro Cliente  
Tenere queste istruzioni con referenza in futuro. Se dai il prodotto a qualcuno, ricordati di passare anche questo foglio.  
Noi speriamo che sarete completamente soddisfatti del vostro acquisto.

Il tuo Sekey Team.



### Per la tua sicurezza

Pericolo per i bambini

- Mantenere il materiale di imballaggio fuori dalla portata dei bambini. I sacchetti di plastica e le pellicole protettive non sono giocattoli. Fate attenzione che i bambini non li tolgano sopra le loro teste e che nessuna parte di loro sia inghiottita. Rischi di soffocamento!
- L'ombrellone non è un giocattolo. Assicurarsi che i bambini non saliscano su di loro. Potrebbe cadere!
- Fissare il cavo in modo che nessuno possa impigliarsi. Potrebbe esserci rischio di strangolamento!

ATTENZIONE - rischio di lesioni e danni materiali!

- Lo stand dell'ombrello utilizzato deve essere adatto per un ombrello di mercato di questa dimensione. È necessario pesare almeno **30kg** per assicurarsi che l'ombrello abbia una tenuta ferma e sicura. Chiedere ad un esperto quando si acquista un supporto.
- Non lasciare l'ombrello di mercato incustodito quando è aperto.
- Fissare sempre l'ombrello aperto con il perno di sicurezza fissato al cavo.
- Smontare l'ombrello di mercato quando non è in uso o in caso di forti venti o tempeste.
- Tenere l'ombrello lontano da fonti di calore e fiamme libere (come ad esempio i riscaldatori da giardino, i barbecue, ecc.).
- Controllare regolarmente l'ombrello per assicurarsi che tutti i giunti siano saldamente collegati.
- Assicurarsi che l'ombrello di mercato sia correttamente assemblato.
- Durante l'assemblaggio o lo smontaggio dell'ombrello, fare attenzione a non pizzicarsi!
- Non appendere niente sulle barre trasversali dell'ombrello.

### Uso previsto

L'ombrello è progettato per uso privato e non è adatto a scopi commerciali.

### Cura

Il tessuto ombrello (poliestere) offre protezione dalla luce UV e ha una finitura idrorepellente. È resistente all'acqua sporca, ma non alle sostanze oleose / sporco. Semplicemente pulire con un panno umido quando necessario.

Si consiglia di immagazzinare il prodotto in un luogo asciutto e riparato durante lunghi periodi di cattivo tempo e durante l'inverno.

### Disimballaggio e smaltimento

Rimuovere con cautela tutto il materiale di confezionamento e smaltire nel modo giusto. Fare attenzione a non buttare via accidentalmente qualsiasi materiale di montaggio.

es

Estimado cliente

Guarde estas instrucciones para su referencia futura. Si regala este producto a otra persona, recuerde entregar estas instrucciones de montaje.

Esperamos que esté completamente satisfecho con su compra. Su equipo Sekey.

### Por su seguridad



Peligro para los niños

- Mantenga el material de embalaje fuera del alcance de los niños. Las bolsas de plástico y las películas protectoras no son juguetes. Asegúrese de que los niños no los coloquen sobre sus cabezas y que ninguna parte de ellos sea ingerida. ¡Riesgo de asfixia!
- La sombrilla de playa no es un juguete. Asegúrate de que los niños no se suban encima. ¡Podría caerse!
- Asegure la cuerda para que nadie se enrede en ella. ¡Existe el riesgo de estrangulamiento!

**PRECAUCIÓN - Riesgo de lesiones y daños materiales!**

- El soporte o base para sombrilla utilizada, debe ser adecuada para una sombrilla de este tamaño. Debe pesar al menos **30kg** para garantizar que la sombrilla tenga una sujeción firme y segura. Pregunte a un experto para obtener consejos al comprar una base.
- No deje la sombrilla desatendida cuando esté abierta.
- Asegure siempre la sombrilla abierta con el pasador de seguridad conectado a la cuerda.
- Desmontar la sombrilla cuando no esté en uso o si vientos fuertes o tormenta se están acercando.
- Mantenga la sombrilla alejada de fuentes de calor y llamas (Calentadores de patio o jardín, barbacoas, etc.).
- Compruebe regularmente la sombrilla para asegurarse de que todas las juntas estén firmemente conectadas.
- Asegúrese de que la sombrilla, está correctamente montada.
- ¡Al montar o desmontar la sombrilla, tenga cuidado de no pellizcarse!
- No cuelgue nada en las barrascruzadas de la sombrilla.

### Uso previsto

La sombrilla está diseñada para uso privado y no es apta para propósitos comerciales.

### Cuidados

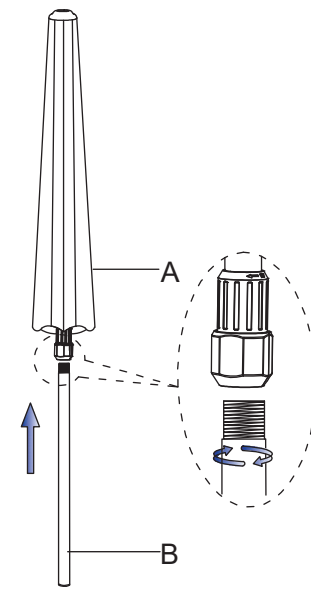
La tela de la sombrilla (poliéster) ofrece protección contra la luz ultravioleta y tiene un acabado repelente al agua. Es resistente al agua sucia, pero no a las sustancias aceitosas/suciedad. Simplemente límpiela con un paño húmedo cuando sea necesario.

Le recomendamos que almacene el producto en un lugar seco y protegido durante largos períodos de mal tiempo y durante todo el invierno.

### Desembalaje y desechos

Retire cuidadosamente todo el material de embalaje y deséchelo de manera adecuada. Tenga cuidado de no tirar accidentalmente ningún material de montaje.

1



Verschrauben Sie die untere Stange mit der Schirmstange.  
Stellen Sie den Marktschirm in einen Schirmständer.  
Der Schirmständer muss auf einem festen, ebenen Untergrund stehen und mindestens 30 kg wiegen.

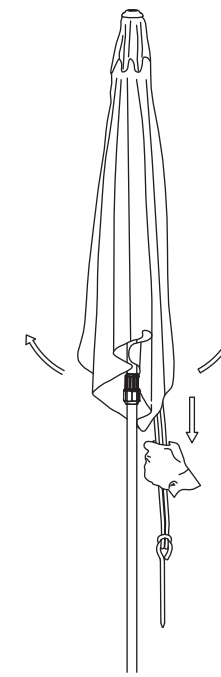
Screw the lower pole and the umbrella pole together.  
Insert the market umbrella into an umbrella stand.  
The stand must be placed on a solid, level surface and weigh at least 30 kg.

Visez le pôle inférieur et le poteau de parasol ensemble. Insérez le parasol de marché dans un stand parasol. Le support doit être placé sur une surface plane et solide et peser au moins 30 kg.

Avvitare il palo inferiore e il polo dell'ombrello insieme. inserire l'ombrello di mercato in uno stand ombrello. Lo stand deve essere posto su una superficie solida e solida e pesare almeno 30 kg.

Atornille el mástil inferior y el mástil de la sombrilla juntos. Inserte la sombrilla dentro de un soporte o base para sombrilla. La base debe colocarse sobre una superficie sólida y nivelada y pesar al menos 30 kg.

2



Ziehen Sie an der Schirmleine, bis sich der Schirm leicht geöffnet hat.  
Achten Sie darauf, dass die Leine auf den beiden Führungsrollen im oberen Teil des Schirms korrekt aufliegt.

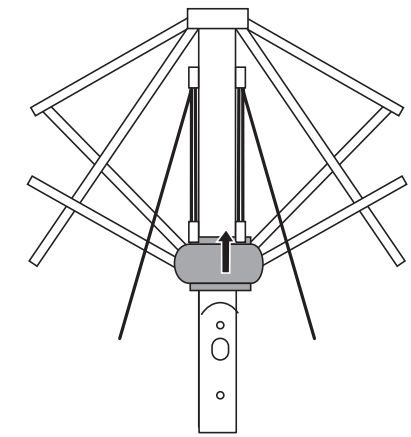
Pull on the cord until the umbrella opens slightly. Make sure the cord is positioned correctly on both guide rollers located near the top of the umbrella pole.

Tirez sur le cordon jusqu'à ce que le parasol s'ouvre légèrement. Assurez-vous que le cordon est positionné correctement sur les deux rouleaux de guidage situés près du sommet du poteau de parasol.

Tirare il cavo fino a quando l'ombrello si apre leggermente. Assicurarsi che il cavo sia posizionato correttamente su entrambi i rulli di guida situati vicino alla parte superiore del palo ombrello.

Tire de la cuerda hasta que la sombrilla se abra un poco. Asegúrese de que la cuerda esté colocada correctamente en ambos rodillos guía ubicados cerca de la parte superior del mástil.

3



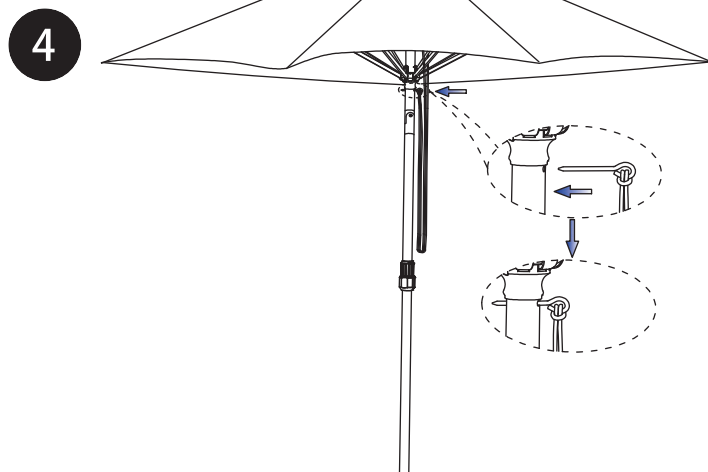
Z um leichteren Aufspannen des Schirms umfassen Sie den Ring an den Querstreben und drücken ihn nach oben, während Sie an der Leine ziehen.

To open the umbrella more easily, hold the ring on the crossbars and push it upwards while pulling on the cord.

Pour ouvrir le parasol plus facilement, maintenez l'anneau sur les barres transversales et poussez-le vers le haut tout en tirant sur le cordon.

Per aprire più facilmente l'ombrello, tenere l'anello sulle traverse e spingerlo verso l'alto, mentre si tira il cavo.

Para abrir la sombrilla con más facilidad, sostenga el anillo en las barras transversales y empújelo hacia arriba mientras tira de la cuerda.



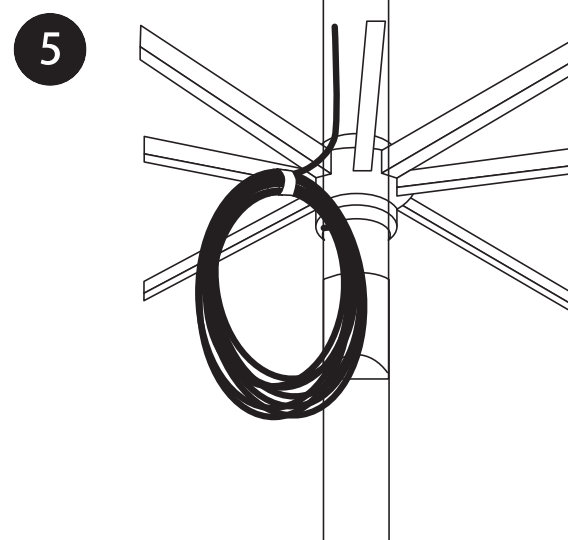
Stecken Sie den Sicherungstift in eine der drei Öffnungen in der Schirmstange, damit der Schirm nicht mehr zusammenklappen kann.

Insert the safety pin into one of the three holes in the umbrella pole to prevent the umbrella from closing.

Insérez la goupille de sécurité dans un des trois trous dans le poteau de parasol pour empêcher le parasol de se fermer.

Inserire il perno di sicurezza in uno dei tre fori del polo ombrello per impedire l'ombrello di chiusura.

Inserte el pasador de seguridad en uno de los tres agujeros del mástil de la sombrilla para evitar que se cierre la sombrilla.



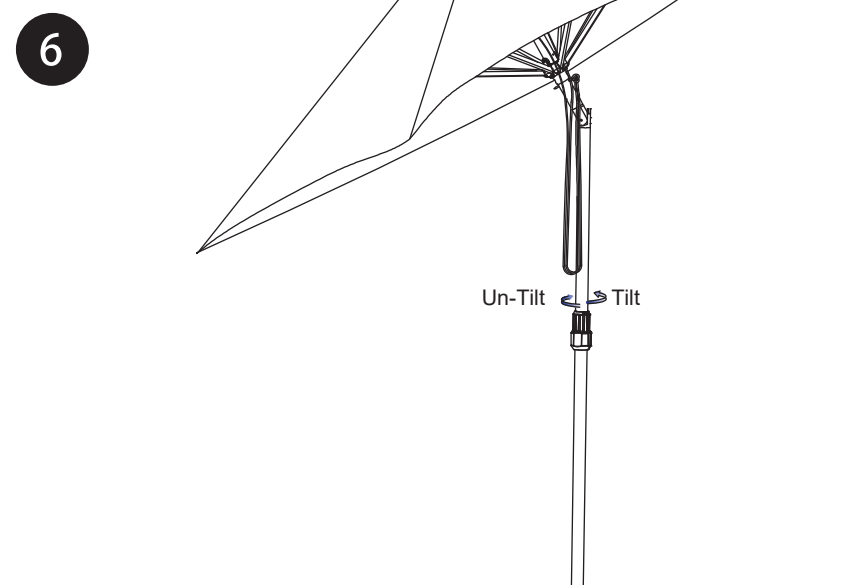
Wickeln Sie den Rest der Schirmleine auf. Sichern Sie sie mit einem Gummiband o.Ä., damit sich niemand darin verfangen kann.

Wind up the rest of the cord. Secure it with an elastic band or something similar to ensure that no one gets entangled in it.

Remonter le reste du cordon. Fixez-le avec un élastique ou quelque chose de similaire pour vous assurer que personne ne s'emmêle dedans.

Scollegare il resto del cavo. Fissarlo con una fascia elastica o qualcosa di simile per assicurarsi che nessuno si impigliasse.

Enrolle el resto de la cuerda. Asegúrela con una banda elástica o algo similar para garantizar que nadie se enrede en ella.



**DE** ⑥ Einfach den Knopf drehen, um den Winkel einzustellen.

**EN** ⑥ Simply rotate the knob to adjust the angle.

**FR** ⑥ Tournez simplement le bouton pour régler l'angle.

**IT** ⑥ Ruota semplicemente la manopola per regolare l'angolazione.

**ES** ⑥ Gire la perilla para ajustar el ángulo fácilmente.

# Sonnenschirm Parasol

## Manufacturer

**Company:** Changsha Sekey Electronic Commerce, Co., Ltd.  
**Address:** Room 8413-24, 4/F, Building 2, Section 369, Xiangjiang North Road, Qingzhu Street,  
Kaifu District, Changsha City, Hunan, China  
**Contact:** info@sekeymall.com

## Salcar GmbH

**Address:** An der Hebamärchte 6, 04316 Leipzig, Germany  
**Email:** info@salcar.de  
**Tel:** 0341 25257850

## Warning and Safety Guide :

- Please keep this product away from reach of children to avoid any possible danger.
- Por favor, mantenga este producto fuera del alcance de los niños para evitar cualquier peligro posible.
- Veuillez garder ce produit hors de portée des enfants pour éviter tout danger possible.
- Si prega di tenere questo prodotto fuori dalla portata dei bambini per evitare qualsiasi possibile pericolo.
- Bitte halten Sie dieses Produkt von Kindern fern, um mögliche Gefahren zu vermeiden.



**de** Aufbauanleitung   **en** Assembly instructions   **fr** Instructions de montage  
**it** Istruzioni d'assemblaggio   **es** Instrucciones de montaje



**Achtung! Unbedingt zuerst lesen! Zum späteren  
Nachlesen aufbewahren!**

**Important! Read before assembling! Retain for future  
reference!**

**Important! A lire avant d'assembler! Conserver pour  
référence future!**

**Important! Read before assembling!retain for  
future reference!**

**¡Importante! ¡Leer antes de montar! ¡Guardar para  
futuras referencias!**