

de

Liebe Kundin, lieber Kunde!  
Bewahren Sie diese Anleitung zum späteren Nachlesen auf.  
Bei Weitergabe des Artikels übergeben Sie auch diese  
Aufbauanleitung.  
Wir wünschen Ihnen viel Freude mit diesem Artikel.

Ihr Sekey Team



### Zu Ihrer Sicherheit

GEFAHR für Kinder

- Halten Sie Kinder vom Verpackungsmaterial fern. Die Tüten und Folien sind kein Spielzeug. Achten Sie darauf, dass diese nicht über den Kopf gestülpt oder Teile davon verschluckt werden. Erstickungsgefahr.
- Der Marktschirm ist kein Spielzeug. Achten Sie darauf, dass Kinder nicht daran herumklettern. Es besteht Kippgefahr!
- Befestigen Sie die Leine so, dass sich niemand darin verfangen kann. Es besteht Strangulationsgefahr.

VORSICHT – Verletzungsgefahren und Sachschäden!

- Die verwendete Schirmständer muss für einen Marktschirm dieser Größe geeignet sein. Er muss mindestens 30 kg wiegen, damit der Schirm fest und sicher steht. Lassen Sie sich beim Kauf im Fachhandel beraten.
- Lassen Sie den aufgespannten Schirm nicht unbeaufsichtigt.
- Schrauben Sie den Marktschirm auseinander, wenn Sie ihn nicht mehr in Gebrauch haben, sowie bei aufkommendem bzw. böigem Wind oder nahendem Unwetter.
- Halten Sie den Schirm fern von starken Hitzequellen und offenem Feuer (e.B. Terrassenheizstrahler, Grill etc.).
- Kontrollieren Sie in regelmäßigen Abständen alle Verbindungen auf festen Sitz.
- Vergewissern Sie sich, dass der Marktschirm korrekt zusammengeschraubt ist.
- Achten Sie beim Auf- und Abbau darauf, dass Sie sich nicht klemmen!
- Hängen Sie nichts an die Querstreben des Schirms.

### Verwendungszweck

Der Marktschirm ist für den privaten Gebrauch konzipiert und für gewerbliche Zwecke nicht geeignet.

### Zur Pflege

Der Schirmstoff (aus Polyester) bietet Schutz vor UV-Strahlen und ist wasser-abweisend ausgerüstet. Er ist auch abweisend gegenüber wässrigem Schmutz, nicht aber gegenüber öligen Substanzen-Verschmutzungen.  
Wischen Sie ihn bei Bedarf nur mit einem mit Wasser angefeuchteten Tuch ab.  
Das Holz kann ebenfalls feucht abgewischt werden.  
Bei lang anhaltenden Schlechtwetterphasen sowie in den Wintermonaten empfehlen wir Ihnen, den Artikel geschützt und trocken aufzubewahren.

### Auspacken und Entsorgen

Entfernen Sie sorgfältig sämtliches Verpackungsmaterial und entsorgen Sie es sortenrein. Achten Sie darauf, dass Sie nicht versehentlich Montagematerial wegwerfen.

en

Dear Customer  
Keep these instructions for future reference. If you give this product to someone else, remember to pass on these assembly instructions.  
We hope you will be entirely satisfied with your purchase.

Your Sekey Team



### For your safety

DANGER to children

- Keep the packaging material out of the reach of children. The plastic bags and protective films are not toys. Make sure that children do not pull them over their heads and that no parts of them are swallowed. There is a risk of suffocation!
- The market umbrella is not a toy. Make sure that children do not climb on it or play with it. It might fall over!
- Secure the cord so that nobody can get entangled in it. There is a risk of strangulation!

CAUTION – risk of injury and material damage!

- The umbrella stand used must be suitable for a market umbrella of this size. It must weigh at least 30 kg to ensure the umbrella has a firm and safe hold. Ask an expert for advice when purchasing a stand.
- Do not leave the market umbrella unattended when it is open.
- Disassemble the market umbrella when it is not in use or if strong winds or storms are approaching.
- Keep the umbrella away from sources of heat and open flames (such as garden patio heaters, barbecues, etc.).
- Check the umbrella regularly to ensure that all joints are firmly connected.
- Make sure that the market umbrella is correctly assembled.
- When assembling or disassembling the umbrella, be careful not to pinch yourself!
- Do not hang anything on the crossbars of the umbrella.

### Intended Use

The market umbrella is designed for private use and is not suitable for commercial purposes.

### Care

The umbrella fabric (polyester) offers protection from UV-light and has a water repellent finish. It is resistant to dirty water, but not oily substances/soiling. Simply wipe it down with a damp cloth whenever necessary.  
You can also clean the wooden parts using a damp cloth.  
We recommend that you store the product in a dry and sheltered place during long periods of bad weather and throughout the winter.

### Unpacking and disposal

Carefully remove all packaging material and dispose of it in the proper manner. Take care not to accidentally throw away any assembly material.

fr

Cher client  
Conservez ces instructions pour référence future. Si vous donnez ce produit à quelqu'un d'autre, n'oubliez pas de transmettre ces instructions de montage.  
Nous espérons que vous serez entièrement satisfait de votre achat.  
Votre équipe de sekey.



### Pour votre sécurité

Danger pour les enfants

- Gardez le matériel d'emballage hors de la portée des enfants. Les sacs en plastique et les films protecteurs ne sont pas des jouets. Assurez-vous que les enfants ne les tirent pas par-dessus leur tête et qu'aucune partie d'entre eux ne soit avalée. Risque d'asphyxie!
- Le parasol n'est pas un jouet. Assurez-vous que les enfants ne montent pas dessus. Ils risquent de les faire tomber!
- Fixez le cordon de façon à ce que personne ne puisse s'enchevêtrer. Il y a un risque d'étranglement!

ATTENTION - risque de blessure et de dommages matériels!

- Le porte-parasol utilisé doit convenir à un parasol de marché de cette taille. Il doit peser au moins 30 kg pour assurer une tenue ferme et sûre du parasol. Demandez conseil à un expert lors de l'achat d'un stand
- Ne laissez pas le parasol du marché sans surveillance est ouvert.
- Démontez le parasol du marché quand il n'est pas utilisé ou si des vents sont forts ou des tempêtes approchent.
- Gardez le parasol à l'écart des sources de chaleur et des flammes nues (telles que les chauffeuses de jardin, les barbecues, etc.).
- Vérifiez le parasol régulièrement pour vous assurer que tous les joints sont étroitement connectés.
- Assurez-vous que le parasol du marché est correctement assemblé.
- Lors du montage ou du démontage du parasol, veillez à ne pas vous pincer!
- Ne pends rien sur les barres transversales du parasol.

### Utilisation prévue

Le parasol est conçu pour un usage privé et ne convient pas à des ventes commerciales.

### Entretien

Le tissu parasol (polyester) offre une protection contre les rayons UV et possède un fini hydrofuge. Il résiste à l'eau sale, mais pas aux substances huileuses / souillées. Il suffit de l'essuyer avec un chiffon humide chaque fois que nécessaire.  
Vous pouvez également nettoyer les pièces en bois à l'aide d'un chiffon humide.  
Nous vous recommandons de stocker le produit dans un endroit sec et abrité pendant de longues périodes de mauvais temps et tout au long de l'hiver.

### Déballage et arrangement

Retirez soigneusement tous les matériaux d'emballage et rangez-les de la manière appropriée. Veillez à ne pas jeter accidentellement du matériel d'assemblage.

it

Caro Cliente  
Tenere queste istruzioni con referenza in futuro. Se dai il prodotto a qualcuno, ricordati di passare anche questo foglio.  
Noi speriamo che sarete completamente soddisfatti del vostro acquisto.  
Il tuo Sekey Team.



### Per la tua sicurezza

Pericolo per i bambini

- Mantenere il materiale di imballaggio fuori dalla portata dei bambini. I sacchetti di plastica e le pellicole protettive non sono giocattoli. Fate attenzione che i bambini non li tolgano sopra le loro teste e che nessuna parte di loro sia inghiottita. Rischi di soffocamento!
- L'ombrellone non è un giocattolo. Assicurarsi che i bambini non saliscano su di loro. Potrebbe cadere!
- Fissare il cavo in modo che nessuno possa impigliarsi. Potrebbe esserci rischio di strangolamento!

ATTENZIONE - rischio di lesioni e danni materiali!

- Lo stand dell'ombrello utilizzato deve essere adatto per un ombrello di mercato di questa dimensione. È necessario pesare almeno 30 kg per assicurarsi che l'ombrello abbia una tenuta ferma e sicura. Chiedere ad un esperto quando si acquista un supporto.
- Non lasciare l'ombrello di mercato incustodito quando è aperto.
- Smontare l'ombrello di mercato quando non è in uso o in caso di forti venti o tempeste.
- Tenere l'ombrello lontano da fonti di calore e fiamme libere (come ad esempio i riscaldatori da giardino, i barbecue, ecc.).
- Controllare regolarmente l'ombrello per assicurarsi che tutti i giunti siano saldamente collegati.
- Assicurarsi che l'ombrello di mercato sia correttamente assemblato.
- Durante l'assemblaggio o lo smontaggio dell'ombrello, fare attenzione a non pizzicarsi!
- Non appendere niente sulle barre trasversali dell'ombrello.

### Uso previsto

L'ombrello è progettato per uso privato e non è adatto a scopi commerciali.

### Cura

Il tessuto ombrello (poliestere) offre protezione dalla luce UV e ha una finitura idrorepellente. È resistente all'acqua sporca, ma non alle sostanze oleose / sporco. Semplicemente pulire con un panno umido quando necessario.

È inoltre possibile pulire le parti in legno utilizzando un panno umido.

Si consiglia di immagazzinare il prodotto in un luogo asciutto e riparato durante lunghi periodi di cattivo tempo e durante l'inverno.

### Disimballaggio e smaltimento

Rimuovere con cautela tutto il materiale di confezionamento e smaltire nel modo giusto. Fare attenzione a non buttare via accidentalmente qualsiasi materiale di montaggio.

es

Estimado cliente  
Guarde estas instrucciones para su referencia futura. Si regala este producto a otra persona, recuerde entregar estas instrucciones de montaje.  
Esperamos que esté completamente satisfecho con su compra. Su equipo Sekey.

#### Por su seguridad



##### Peligro para los niños

- Mantenga el material de embalaje fuera del alcance de los niños. Las bolsas de plástico y las películas protectoras no son juguetes. Asegúrese de que los niños no los coloquen sobre sus cabezas y que ninguna parte de ellos sea ingerida. ¡Riesgo de asfixia!
- La sombrilla de playa no es un juguete. Asegúrate de que los niños no se suban encima. ¡Podría caerse!
- Asegure la cuerda para que nadie se enrede en ella. ¡Existe el riesgo de estrangulamiento!

##### PRECAUCIÓN - Riesgo de lesiones y daños materiales!

- El soporte o base para sombrilla utilizada, debe ser adecuada para una sombrilla de este tamaño. Debe pesar al menos 30 kg para garantizar que la sombrilla tenga una sujeción firme y segura. Pregunte a un experto para obtener consejos al comprar una base.
- No deje la sombrilla desatendida cuando esté abierta.
- Desmontar la sombrilla cuando no esté en uso o si vientos fuertes o tormenta se están acercando.
- Mantenga la sombrilla alejada de fuentes de calor y llamas (Calentadores de patio o jardín, barbacoas, etc.).
- Compruebe regularmente la sombrilla para asegurarse de que todas las juntas estén firmemente conectadas.
- Asegúrese de que la sombrilla, está correctamente montada.
- ¡Al montar o desmontar la sombrilla, tenga cuidado de no pellizcarse!
- No cuelgue nada en las barrascruzadas de la sombrilla.

#### Uso previsto

La sombrilla está diseñada para uso privado y no es apta para propósitos comerciales.

#### Cuidados

La tela de la sombrilla (poliéster) ofrece protección contra la luz ultravioleta y tiene un acabado repelente al agua. Es resistente al agua sucia, pero no a las sustancias aceitosas/suciedad. Simplemente límpiela con un pañohúmedo cuando sea necesario.

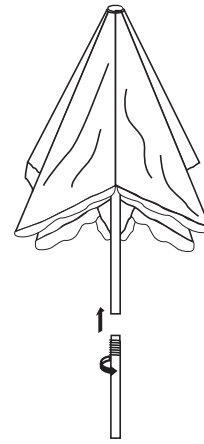
También puede limpiar las partes de madera con un paño húmedo.

Le recomendamos que almacene el producto en un lugar seco y protegido durante largos períodos de mal tiempo y durante todo el invierno.

#### Desembalaje y desechos

Retire cuidadosamente todo el material de embalaje y deséchelo de manera adecuada. Tenga cuidado de no tirar accidentalmente ningún material de montaje.

1



Verschrauben Sie die untere Stange mit der Schirmstange.  
Stellen Sie den Marktschirm in einen Schirmständer.  
Der Schirmständer muss auf einem festen, ebenen Untergrund stehen und mindestens 30 kg wiegen.

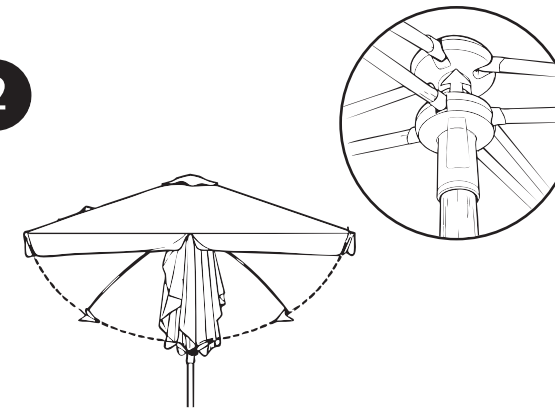
Screw the lower pole and the umbrella pole together.  
Insert the market umbrella into an umbrella stand.  
The stand must be placed on a solid, level surface and weigh at least 30 kg.

Visez le pôle inférieur et le poteau de parasol ensemble. Insérez le parasol de marché dans un stand parasol. Le support doit être placé sur une surface plane et solide et peser au moins 30 kg.

Avvitare il palo inferiore e il polo dell'ombrello insieme. inserire l'ombrello di mercato in uno stand ombrello. Lo stand deve essere posto su una superficie solida e solida e pesare almeno 30 kg.

Atornille el mástil inferior y el mástil de la sombrilla juntos. Inserte la sombrilla dentro de un soporte o base para sombrilla. La base debe colocarse sobre una superficie sólida y nivelada y pesar al menos 30 kg.

2



Dieser Schirm verfügt über einen Push-up-Mechanismus für schnelle und einfache Bedienung. Schieben Sie den Wagen nach oben, um den Schirm zu öffnen und einzurasten; lösen Sie die Verriegelung und schieben Sie ihn nach unten zum Schließen.

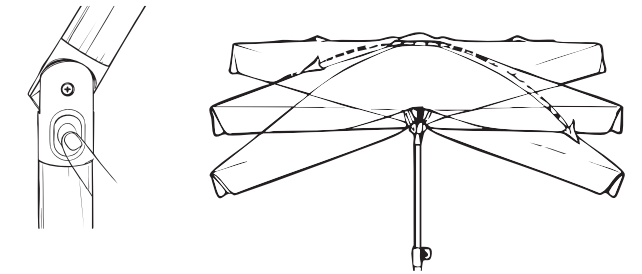
This umbrella features a push-up opening system for quick, easy operation. Slide the slider upward to lock the umbrella open; release the lock and slide down to close it.

Ce parasol est équipé d'un mécanisme à poussée pour une utilisation rapide et simple. Poussez le curseur vers le haut pour ouvrir et enclencher le parasol ; déverrouillez et poussez vers le bas pour le fermer.

Questo ombrellone ha un meccanismo a spinta per un uso rapido e semplice. Spingere il cursore in alto per aprire e bloccare l'ombrellone; sbloccare e spingere in basso per chiuderlo.

Esta sombrilla cuenta con un mecanismo de empuje para un uso rápido y sencillo. Empuje el deslizador hacia arriba para abrir y encajar la sombrilla; desbloquee y empuje hacia abajo para cerrarla.

3



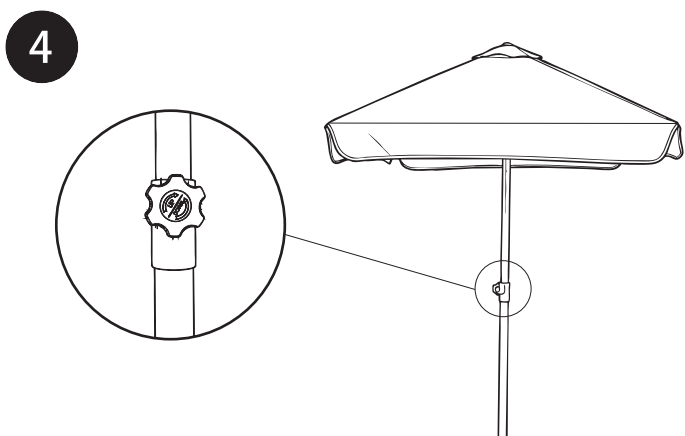
Drücken Sie den Knopf am Schirmstock, um das Schirmdach zu neigen. Stellen Sie den Winkel gegen tief stehende Sonne ein, ohne aufzustehen.

Press the button on the umbrella pole to tilt the canopy. Adjust the angle to block low sun without getting up.

Appuyez sur le bouton situé sur le mât pour incliner le parasol. Ajustez l'angle contre le soleil bas sans vous lever.

Premere il pulsante sull'asta per inclinare la cupola. Regolare l'angolazione contro il sole basso senza alzarsi.

Presione el botón en el mástil para inclinar la sombrilla. Ajuste el ángulo contra el sol bajo sin levantarse.



Lösen Sie den Verbindungsknopf, um die Schirmhöhe einzustellen. Der zweiteilige Mast (oben 34 mm, unten 38 mm) passt die Schirmhöhe an Ihre Sitz- oder Tischhöhe an. Ziehen Sie den Knopf fest.

Loosen the connection knob to adjust the umbrella height. The two-piece mast (upper 34 mm, lower 38 mm) allows you to match the umbrella to your seating or table height. Tighten the knob to secure.

Desserrez le bouton de connexion pour régler la hauteur du parasol. Le mât en deux parties (haut 34 mm, bas 38 mm) s'adapte à votre hauteur d'assise ou de table. Serrez le bouton pour verrouiller.

Allentare la manopola di collegamento per regolare l'altezza dell'ombrellone. Il palo in due parti (superiore 34 mm, inferiore 38 mm) si adatta all'altezza del sedile o del tavolo. Stringere la manopola.

Afloje la perilla de conexión para ajustar la altura de la sombrilla. El mástil de dos piezas (superior 34 mm, inferior 38 mm) se adapta a su altura de asiento o mesa. Apriete la perilla.

# Sonnenschirm Parasol

## Manufacturer

Company: Changsha Sekey Electronic Commerce, Co., Ltd.  
Address: Room 8413-24, 4/F, Building 2, Section 369, Xiangjiang North Road, Qingzhuo Street,  
Kaifu District, Changsha City, Hunan, China  
Contact: info@sekeymall.com

## Salcar GmbH

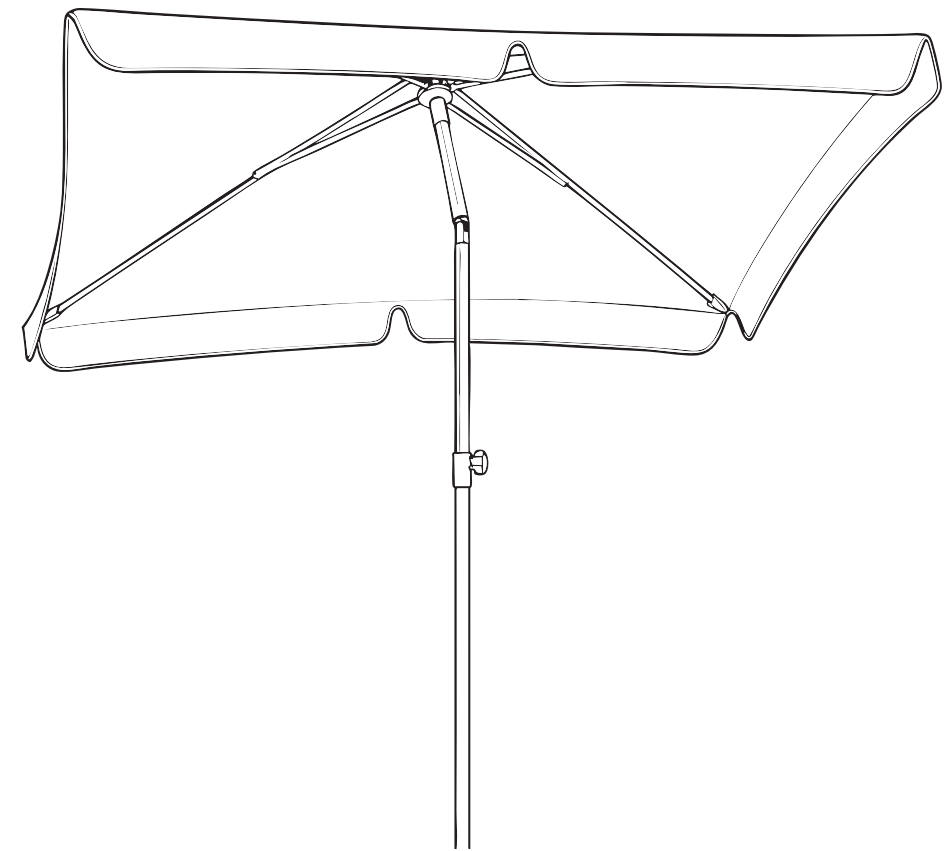
Address: An der Hebemärchte 6, 04316 Leipzig, Germany  
Email: info@salcar.de  
Tel: 0341 25257850

## Warning and Safety Guide :

- Please keep this product away from reach of children to avoid any possible danger.
- Por favor, mantenga este producto fuera del alcance de los niños para evitar cualquier peligro posible.
- Veuillez garder ce produit hors de portée des enfants pour éviter tout danger possible.
- Si prega di tenere questo prodotto fuori dalla portata dei bambini per evitare qualsiasi possibile pericolo.
- Bitte halten Sie dieses Produkt von Kindern fern, um mögliche Gefahren zu vermeiden.



- de Aufbauanleitung
- en Assembly instructions
- fr Instructions de montage
- it Istruzioni d'assemblaggio
- es Instrucciones de montaje



**Achtung! Unbedingt zuerst lesen! Zum späteren Nachlesen aufbewahren!**  
Important! Read before assembling! Retain for future reference!  
Important! A lire avant d'assembler! Conserver pour référence future!  
Important! Read before assembling!retain for future reference!  
¡Importante! ¡Leer antes de montar! ¡Guardar para futuras referencias!