

Estimado cliente

Guarde estas instrucciones para su referencia futura. Si regala este producto a otra persona, recuerde entregar estas instrucciones de montaje.

Esperamos que esté completamente satisfecho con su compra.
Su equipo Sekey.

Por su seguridad

- ¡Recomendamos que no use esta sombrilla con clima ventoso, lluvioso o nevado! El producto puede dañarse. Desmontar a tiempo en caso de malas condiciones climáticas.
- Por favor, utilice la sombrilla solo con una base adecuada que debe pesar al menos 24kg
- No cuelgue nada en la barra (peligro de roturas y lesiones).
- Antes de abrir la sombrilla, asegúrese de colocar la base directamente sobre un suelo sólido.
- Asegúrese de que todas las varillas o barras de la sombrilla estén rectas y se puedan mover libremente antes de abrir la sombrilla.
- Nunca deje a los niños sin supervisión. La sombrilla no es un juguete. Asegúrese de que sus hijos no se suban o escalen sobre ella. ¡Ellos podrían caerse!
- Nunca deje una sombrilla abierta sin supervisión.
- Mantenga la sombrilla alejada de fuentes de calor y llamas (Calentadores de patio o jardín, barbacoas, etc.).

Uso previsto

La sombrilla está diseñada para uso privado y no es apta para propósitos comerciales.

Cuidados y almacenamiento

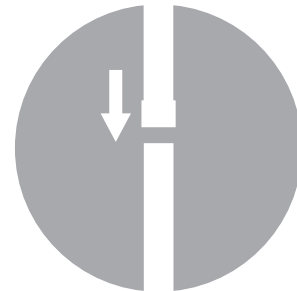
- Por favor asegúrese de que la sombrilla está seca y limpia antes de su almacenamiento.
- Limpie la sombrilla con un agente de limpieza suave. Después de eso, séquela bien. Use jabón suave para eliminar las manchas. Nunca use limpiadores que contengan disolvente. Estos blanquean y dañan la tela.
- Guarde la sombrilla en un lugar seco con buena protección contra el viento y ventilación.

Desembalaje y desechos

Retire cuidadosamente todo el material de embalaje y deséchelo de manera adecuada. Tenga cuidado de no tirar accidentalmente ningún material de montaje.

Aufbau und Handhabung | Assembly and handling Assemblage et manipulation | Montaggio e Trattamento Montaje y modo de uso

1



Stecken Sie die untere Stange in den Schirmständer (nicht im Lieferumfang enthalten). Bitte beachten Sie, dass der Schirmständer ein Mindestgewicht von 24kg haben muss. Die Schirmstange muss mindestens 30 cm in den Schirmständer eingesetzt werden. Bei nicht Einhalten dieser Anweisungen kann der Schirm umfallen und Verletzungen oder Sachschäden verursachen. Achten Sie immer darauf, dass der Schirm und der Schirmständer vor dem Aufmachen fest und sicher stehen.

Insert the lower umbrella pole into an umbrella stand (not included). Please notice that the umbrella stand must have a minimum weight of 24kg. The lower pole must insert into the umbrella stand for at least 30 cm. In case of ignorance of the instructions, the umbrella may fall over and this may cause injuries or property damages. Always make sure that the umbrella and umbrella stand have a solid and secure standing before the stretching.

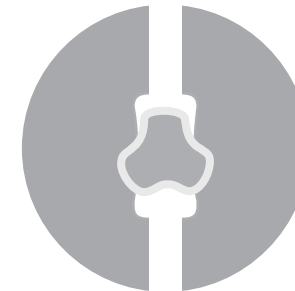
Insérez le bâton de parapluie inférieur dans un porte-parapluie (non inclus). Veuillez noter que le porte-parapluie doit avoir un poids minimum de 24kg. Le poteau inférieur doit être inséré dans le porte-parapluie au moins 30 cm. En cas d'ignorance des instructions, le parapluie peut se tomber et cela peut causer des blessures ou des dommages matériels. Assurez-vous toujours que le porte-parapluie et le porte-parapluie ont une position solide et sûre avant l'étirement.

Aufbau und Handhabung | Assembly and handling Assemblage et manipulation | Montaggio e Trattamento | Montaje y modo de uso

Inserire il piedino ombrello inferiore in uno stand ombrello (non incluso). Si prega di notare che lo stand di ombrello deve avere un peso minimo di 24kg. Il palo inferiore deve essere inserito nello stand ombrello per almeno 30 cm. In caso di ignoranza delle istruzioni, l'ombrello potrebbe cadere e questo può causare lesioni o danni alla proprietà. Assicurarsi sempre che l'ombrello e l'ombrello abbiano una posizione solida e sicura prima dell'allungamento.

Inserte el mástil inferior de la sombrilla en un soporte base (no incluido). Tenga en cuenta que la base debe tener un peso mínimo de 24kg. El mástil inferior debe insertarse en la base por lo menos 30 cm. En caso de ignorar las instrucciones, la sombrilla puede caerse y esto puede causar lesiones o daños a la propiedad. Asegúrese siempre de que la sombrilla y la base tengan una posición sólida y segura antes de abrirla y estirla.

2



Stellen Sie mit dem Drehkopf die obere und untere Stange zusammen.

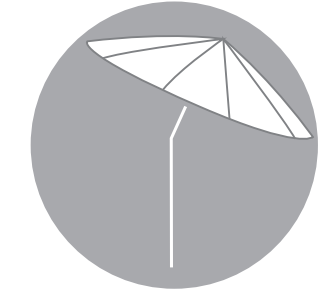
Use the rotary head to set the upper pole and lower pole together.

Utilisez la tête rotative pour régler le pôle supérieur et le pôle inférieur ensemble.

Utilizzare la testa rotante per impostare insieme il palo superiore e il palo inferiore.

Use la cabeza giratoria para unir el mástil superior y el mástil inferior.

3



Öffnen Sie den Schirm, indem Sie den Gleitschienenblock nach oben drücken, bis dieser hörbar einrastet und somit die Schirmstreben gedehnt werden.

Open the umbrella by pushing the sliding rail block upwards until this engages audibly and thus the umbrella struts are stretched.

Ouvrez le parapluie en poussant le bloc coulissant vers le haut jusqu'à ce qu'il s'enclenche de manière audible et que les entretoises du parapluie soient étirées.

Aprire l'ombrello spingendo verso l'alto il blocco di guida scorrevole fino a che questo si attiva in modo acustico e quindi gli struttori dell'ombrello sono allungati.

Abra la sombrilla empujando el bloque deslizante hacia arriba hasta que se enganche audiblemente y por lo tanto los puntales o varillas de la sombrilla se estiren.

4

Um den Schirm zu kippen, drücken Sie den Verriegelungsknopf nach unten und schieben den Schirm in die gewünschte Position.

To tilt the umbrella, press down the locking button and push the umbrella fully into the desired position.

Pour incliner le parapluie, appuyez sur le bouton de verrouillage et poussez le parapluie complètement dans la position désirée.

de

Sehr geehrter Kunde,

Bewahren Sie diese Anweisungen zum späteren Nachschlagen auf. Wenn Sie dieses Produkt an Dritte weitergeben, denken Sie daran, diese Montageanleitung mit zugeben. Wir hoffen, dass Sie mit Ihrem Kauf zufrieden sein werden. Ihr Sekey Team.

Für Ihre Sicherheit



- Wir empfehlen, diesen Schirm nicht bei windigem, regnerischem oder schneebedecktem Wetter zu benutzen, da das Produkt beschädigt werden kann. Bei schlechtem Wetter rechtzeitig abbauen.
- Verwenden Sie den Schirm nur mit einem geeigneten Schirmständer, der mindestens 24kg wiegen muss.
- Hängen Sie nichts an die Stangen (Bruch und Verletzungsgefahr).
- Vergewissern Sie sich vor dem Öffnen des Sonnenschirms, dass der Schirmständer auf einem festen und ebenen Untergrund steht.
- Stellen Sie sicher, dass alle Schirmstangen gerade und frei beweglich sind, bevor Sie den Schirm öffnen.
- Lassen Sie niemals Kinder unbeaufsichtigt. Der Sonnenschirm ist kein Spielzeug. Stellen Sie sicher, dass Ihre Kinder nicht darauf steigen, denn der Schirm könnte umfallen!
- Lassen Sie den geöffneten Sonnenschirm niemals unbeaufsichtigt.
- Halten Sie den Schirm fern von Hitzequellen und offenen Flammen (wie z. B. Garten-Terrassenheizer, Grillgeräte usw.).

Verwendungszweck

Der Schirm ist für den privaten Gebrauch bestimmt und nicht für kommerzielle Zwecke geeignet.

Pflege und Lagerung

- Bitte beachten Sie vor der Lagerung, dass der Schirm gut getrocknet und sauber ist.
- Reinigen Sie den Schirm mit einem milden Reinigungsmittel. Danach lassen Sie den Schirm gut trocknen. Verwenden Sie milde Seife, um auch Schmutz zu entfernen. Verwenden Sie niemals lösungsmittelhaltiges Reinigungsmittel. Diese bleichen und beschädigen den Stoff.
- Lagern Sie den Schirm an einem trockenen Ort mit gutem Windschutz und guter Belüftung.

Auspacken und Entsorgen

Entfernen Sie vorsichtig das Verpackungsmaterial und entsorgen Sie es ordnungsgemäß. Achten Sie darauf, dass Sie kein Montagematerial versehentlich wegwerfen.

en

Dear customer

Keep these instructions for future reference. If you give this product to someone else, remember to pass on these assembly instructions. We hope you will be entirely satisfied with your purchase. Your sekey team.

For your safety



- We recommend you not to use this umbrella in windy, rainy or snowy weather! The product may get damaged. Disassemble in time in case of bad weather conditions.
- Please use the umbrella only with a suitable umbrella stand which must weigh at least 24kg.
- Do not hang anything on the bar (breaking and injury danger).
- Make sure before opening the umbrella that the umbrella stand is straightly placed on a solid underground.
- Make sure that all umbrella bars are straight and freely movable, before you open up the umbrella.
- Never leave children unsupervised. The umbrella is not toy. Make sure that your kids don't climb on it. It might fall over!
- Never leave an opened umbrella unsupervised.
- Keep the umbrella away from sources of heat and open flames (such as garden patio heaters, barbecues, etc.).

Intended use

The umbrella is designed for private use and is not suitable for commercial purposes.

Care and storage

- Please notice before storage that the umbrella has been dried well and is clean.
- Clean the umbrella with a mild cleaning agent. Thereafter, dry it well. Use mild soap to remove suds as well. Never use cleaner containing solvent. These bleach the fabric and damage the fabric.
- Store the umbrella at a dry place with good wind protection and ventilation.

Unpacking and disposal

Carefully remove all packaging material and dispose of it in the proper manner. Take care not to accidentally throw away any assembly material.

fr

Cher client

Conservez ces instructions pour référence future. Si vous donnez ce produit à quelqu'un d'autre, n'oubliez pas de transmettre ces instructions de montage. Nous espérons que vous serez entièrement satisfait de votre achat. Votre équipe de sekey.

Pour votre sécurité



- Nous vous recommandons de ne pas utiliser ce parapluie sous le temps venteux, pluvieux ou neigeux! Le produit peut être endommagé. Démontez à temps en cas de mauvaises conditions météorologiques.
- Veuillez utiliser le parapluie uniquement avec un porte-parapluie approprié qui doit peser au moins 24Kg.
- Ne pas accrocher quoi que ce soit sur la barre (risque de rupture et de blessure).
- Assurez-vous avant d'ouvrir le parapluie que le porte-parapluie est placé directement sur un solide souterrain.
- Assurez-vous que toutes les barres de parapluie sont droites et librement mobiles, avant d'ouvrir le parapluie.
- Ne laissez jamais les enfants sans surveillance. Le parapluie n'est pas un jouet. Assurez-vous que vos enfants ne montent pas dessus. Il pourrait les faire tomber!
- Ne laissez jamais un parapluie ouvert sans surveillance.
- Gardez le parapluie à l'écart des sources de chaleur et des flammes nues (telles que les chauffeuses de jardin, les barbecues, etc.).

Utilisation prévue

Le parapluie est conçu pour un usage privé et ne convient pas à des ventes commerciales.

Soin et stockage

- veuillez noter avant stockage que le parapluie a été bien séché et est propre.
- Nettoyez le parapluie avec un chiffon de nettoyage doux. Par la suite, séchez-le bien. Utilisez un savon doux pour enlever la mousse. N'utilisez jamais de solvant contenant un solvant. Ceux-ci blanchissent le tissu et endommagent le tissu.
- Rangez le parapluie dans un endroit sec avec une bonne protection contre le vent et une bonne ventilation.

Déballage et arrangement

Retirez soigneusement tous les matériaux d'emballage et rangez-les de la manière appropriée. Veuillez à ne pas jeter accidentellement du matériel d'assemblage.

it

Cher client

Tenere queste istruzioni come referenza in futuro. Se dai il prodotto a qualcuno, ricordati di passare anche questo foglio. Noi speriamo che sarete completamente soddisfatti del vostro acquisto. Il tuo Sekey Team.

Per la tua sicurezza



- Noi ti raccomandiamo di non usare quest'ombrello con vento, pioggia o neve forti. Il prodotto potrebbe danneggiarsi. Disassemblare in caso di cattive condizioni meteo.
- Per favore usare l'ombrello con un'ombrello adatto che pesa almeno 24Kg.
- Non appendere niente alla barra (possibilità di rottura o ferite).
- Assicurarsi prima di aprire l'ombrello che sia correttamente posizionato sul terreno solido.
- Assicurarsi che tutte le barre dell'ombrello siano dritte e liberamente mobili, prima di aprire l'ombrello.
- Non lasciare mai i bambini senza supervisione. L'ombrello non è giocattolo. Assicurarsi che i vostri figli non salgano su di esso. Potrebbe rompersi.
- Non lasciare mai l'ombrello aperto senza supervisione.
- Tenere l'ombrello lontano da fonti di calore e fiamme libere (come i riscaldatori da giardino, barbecue, ecc.).

Uso previsto

L'ombrello è progettato per uso privato e non è adatto a scopi commerciali.

Cura e Conservazione

- Si prega di notare prima che l'ombrello sia stato ben asciugato e sia pulito.
- Pulire l'ombrello con un agente pulente. Successivamente, asciugarlo bene. Utilizzare un sapone delicato per rimuovere anche la macchia. Non utilizzare mai detersivi contenenti solventi. Questi danneggiano il tessuto.
- Conservare l'ombrello in un luogo asciutto con buona protezione del vento e possibilmente ben ventilato.

Disimballaggio e smaltimento

Rimuovere con cautela tutto il materiale di confezionamento e smaltire nel modo giusto. Fare attenzione a non buttare via accidentalmente qualsiasi materiale di montaggio.

Sonnenschirm

Manufacturer

Company: Changsha Sekey Electronic Commerce, Co., Ltd.
Address: Room 8413-24, 4/F, Building 2, Section 369, Xiangjiang North Road, Qingzhu Street, Kaifu District, Changsha City, Hunan, China
Contact: info@sekeymall.com

Salcar GmbH

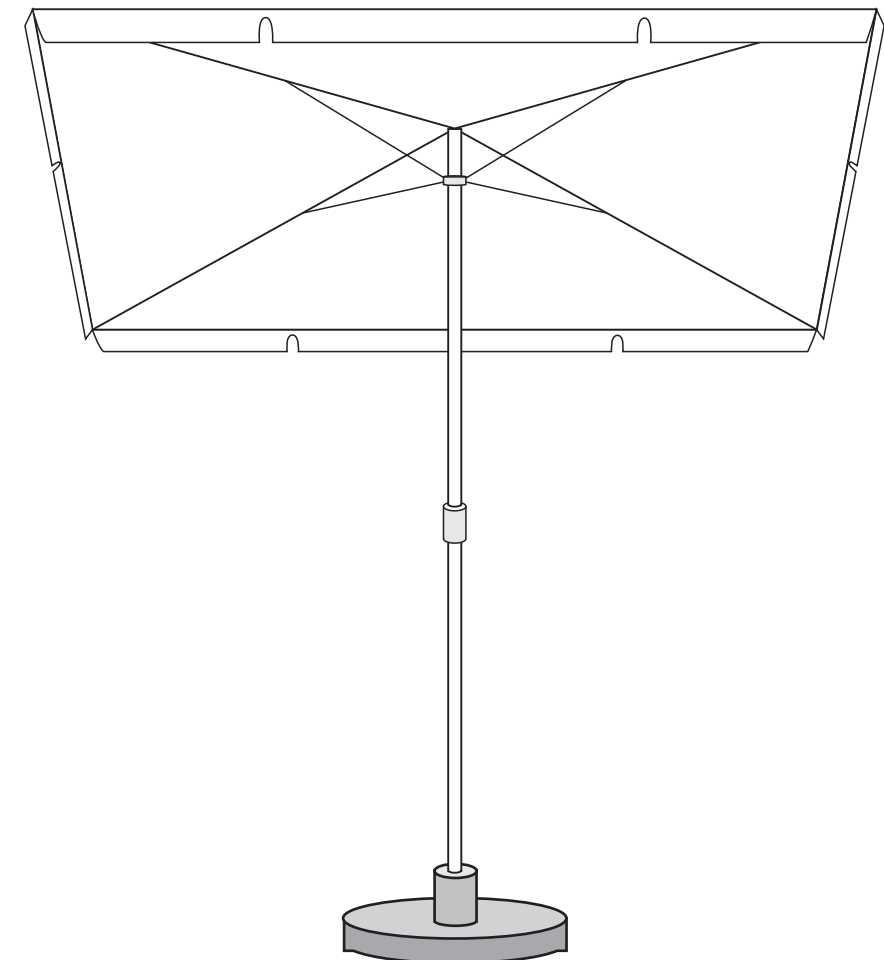
Address: An der Hebemärchte 6, 04316 Leipzig, Germany
Email: info@salcar.de
Tel: 0341 25257850

Warning and Safety Guide :

- Please keep this product away from reach of children to avoid any possible danger.
- Por favor, mantenga este producto fuera del alcance de los niños para evitar cualquier peligro posible.
- Veuillez garder ce produit hors de portée des enfants pour éviter tout danger possible.
- Si prega di tenere questo prodotto fuori dalla portata dei bambini per evitare qualsiasi possibile pericolo.
- Bitte halten Sie dieses Produkt von Kindern fern, um mögliche Gefahren zu vermeiden.



[de](#) Aufbauanleitung [en](#) Assembly instructions [fr](#) Instructions de montage
[it](#) Istruzioni Per'l'assemblaggio [es](#) Instrucciones de montaje



Achtung! Unbedingt zuerst lesen! Zum späteren Nachlesen aufbewahren!

Important! Read before assembling! Retain for future reference!

Important! A lire avant d'assembler! Conserver pour référence future!

Important! Read before assembling!retain for future reference!

¡Importante! ¡Leer antes de montar! ¡Guardar para futuras referencias!

Per inclinare l'ombrello, premere il pulsante di bloccaggio e spingere completamente l'ombrello nella posizione desiderata.

Para inclinar la sombrilla, presione hacia abajo el botón de bloqueo y empuje la sombrilla completamente en la posición deseada.

5

Drücken Sie den Entriegelungsknopf des Schiebebügelblocks, um den Schirm zu schließen.

Press the release button of the sliding rail block to close the umbrella.

Appuyez sur le bouton de déverrouillage du bloc coulissant pour fermer le parapluie.

Premere il pulsante di sblocco del blocco di scorrimento per chiudere l'ombrello.

Presione el botón de liberación del bloque del riel deslizante para cerrar la sombrilla.