

Sonnenschirm

Manufacturer

Company: Changsha Sekey Electronic Commerce, Co., Ltd.
Address: Room 8413-24, 4/F, Building 2, Section 369, Xiangjiang North Road, Qingzhu Street,
Kaifu District, Changsha City, Hunan, China
Contact: info@sekeymall.com

Salcar GmbH

Address: An der Hebemärchte 6, 04316 Leipzig, Germany
Email: info@salcar.de
Tel: 0341 25257850

Warning and Safety Guide :

- Please keep this product away from reach of children to avoid any possible danger.
- Por favor, mantenga este producto fuera del alcance de los niños para evitar cualquier peligro posible.
- Veuillez garder ce produit hors de portée des enfants pour éviter tout danger possible.
- Si prega di tenere questo prodotto fuori dalla portata dei bambini per evitare qualsiasi possibile pericolo.
- Bitte halten Sie dieses Produkt von Kindern fern, um mögliche Gefahren zu vermeiden.



de Montageanleitung en Assembly instructions fr Instructions de montage
it Istruzioni per l' assemblaggio es Instrucciones de montaje



Wichtig! Lesen Sie vor der Montage unbedingt diese Anleitung.

Important ! Read before assembling!retain for future reference!

Important! A lire avant d'assembler! Conserver pour référence future!

Importante! leggere prima di assemblare! tenere per il futuro!

¡Importante! ¡Leer antes de montar! ¡Guardar para futuras referencias

de

Sehr geehrter Kunde,
bewahren Sie diese Anleitung zum späteren Nachschlagen auf,
sofern Sie dieses Produkt verschenken. Wir hoffen, dass Sie mit
Ihrem Kauf vollständig zufrieden sind und stehen Ihnen für Fragen
und Probleme jederzeit zur Verfügung.

Ihrsekey Team.

Für Ihre Sicherheit



- Wir empfehlen Ihnen, diesen Sonnenschirm nicht bei windigem, regnerischem oder schneebedecktem Wetter zu benutzen. Das Produkt kann dadurch beschädigt werden. Bauen Sie bei schlechtem Wetter den Sonnenschirm rechtzeitig ab und lagern Sie ihn trocken.
- Verwenden Sie den Schirm nur mit einem geeigneten Schirmständer, der mindestens 25 kg wiegt.
- Hängen Sie keine Gegenstände an der Schirmstangen (Bruch- und Verletzungsgefahr).
- Stellen Sie vor dem Öffnen des Sonnenschirms sicher, dass der Schirmständer gerade und auf einem festen Untergrund steht.
- Stellen Sie sicher, dass alle Schirmstangen gerade und frei beweglich sind, bevor Sie den Schirm öffnen.
- Lassen Sie Kinder nicht unbeaufsichtigt. Der Sonnenschirm ist kein Spielzeug. Achten Sie darauf, dass Ihre Kinder nicht auf den Schirm klettern. Der Schirm könnte dabei umfallen. Es besteht eine Verletzungsgefahr.
- Lassen Sie niemals einen geöffneten Sonnenschirm unbeaufsichtigt.
- Halten Sie den Schirm von Hitzequellen und offenen Flammen (wie z. B. Garten-Terrassenheizer, Grillgeräte usw.) fern.

Verwendungszweck

Der Schirm ist für den privaten Gebrauch bestimmt und nicht für kommerzielle Zwecke geeignet.

Pflege und Lagerung

Bitte beachten Sie, dass der Schirm trocken und sauber ist, bevor Sie ihn einlagern.

Reinigen Sie den Schirm mit einem milden Reinigungsmittel. Verwenden Sie milde Seife, um auch andere Rückstände zu entfernen. Lassen Sie den Sonnenschirm nach der Reinigung gut trocknen. Verwenden Sie niemals lösungsmittelhaltiges Reinigungsmittel. Das Gewebe wird dadurch gebleicht und der Stoff beschädigt.

Hinweis: Um mögliche Beschädigungen zu vermeiden, verwenden Sie keine alkalische oder säurehaltige Reinigungsmittel sowie Dampfreiniger zur Reinigung des Sonnenschirms.

Lagern Sie den Schirm an einem trockenen Ort mit gutem Windschutz und vorhandener Belüftung.

en

Dear customer
Keep these instructions for future reference . if you give this product to someone else ,remember to pass on these assembly instructions.
We hope you will be entirely satisfied with your purchase.

Yoursekeyteam.

For your safety



- We recommend you not to use this umbrella in windy, rainy or snowy weather! The product may get damaged. Disassemble in time in case of bad weather conditions.
- Please use the umbrella only with a suitable umbrella stand which must weigh at least 25kg.
- Do not hang anything on the bar (breaking and injury danger).
- Make sure before opening the umbrella that the umbrella stand is straightly placed on a solid underground.
- Make sure that all umbrella bars are straight and freely movable, before you open up the umbrella.
- Neverleave children unsupervised.The umbrella is not toy.Make sure that your kids don't climb on it. it might fall over!
- Neverleavean opened umbrella unsupervised.
- Keep the umbrella awayfrom sources of heat and openflames (such as garden patio heaters, barbecues,etc.).

Intended use

The umbrella is designed for private use and is not suitable for commercial purposes.

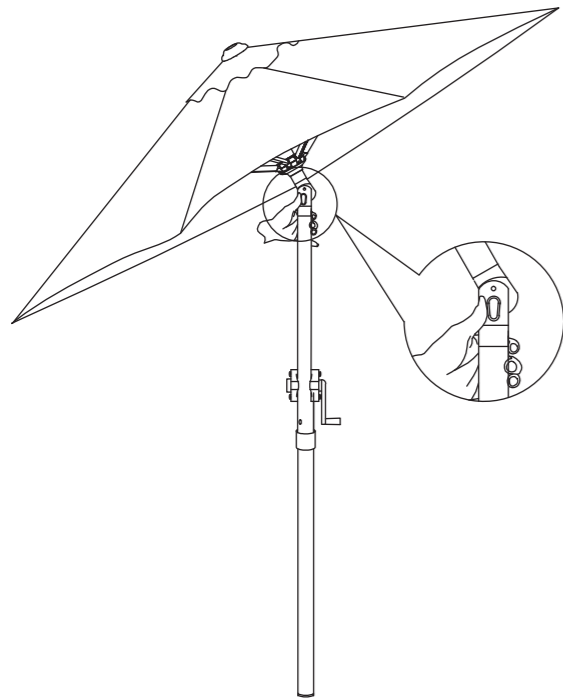
Care and storage

- Please notice before storage that the umbrella has been dried well and is clean.
- Clean the umbrella with a mild cleaning agent. Thereafter, dry it well. Use mild soap to remove smudginess as well. Never use cleaner containing solvent. These bleach the fabric and damage the fabric.
- Note: To avoid possible damages, never use alkaline or acidic cleaners as well as steam cleaners to clean the umbrella.
- Store the umbrella at a dry place with good wind protection and ventilation.

Unpacking and disposal

Carefully remove all packaging material and dispose of it in the proper manner. Take care not to accidentally throw away any assembly material.

3



Deutsch

Drücken und halten Sie Taste, und verstellen Sie das Neigegeleak, um den Winkel einzustellen.

English

Hold button and adjust the tilt joint to set the angle.

Français

Maintenez la touche enfoncée et réglez l'articulation d'inclinaison pour ajuster l'angle.

Italiano

Tieni premuto il pulsante e regola l'articolazione di inclinazione per impostare l'angolo.

Español

Mantenga pulsado el botón y ajuste la articulación de inclinación para regular el ángulo.

4

Deutsch

Schließen Sie den Schirm bei Wind, Regen oder Sturm. Schäden durch unsachgemäßen Gebrauch sind von der Garantie ausgeschlossen. Drehen Sie die Kurbel gegen den Uhrzeigersinn, um den Schirm wieder zu schließen.

English

Close the umbrella in case of approaching wind, rain or storm, damages caused by improper use are excluded from the warranty. turn the crank anti-clockwise in order to close the umbrella again.

Français

Fermez le parasol en cas de vent proche, pluie ou tempête, les dommages causés par une mauvaise utilisation sont exclus de la garantie. Tournez la manivelle dans le sens inverse des aiguilles d'une montre pour refermer le parasol.

Italiano

Chiudere l'ombrello in caso di vento, pioggia o tempesta, i danni causati da un uso improprio sono esclusi dalla garanzia. circa la manovella in senso antiorario per chiudere nuovamente l'ombrello.

Español

Cierre la sombrilla en caso de viento, lluvia o tormenta, los daños causados por un uso inadecuado están excluidos de la garantía. Gire la manivela en sentido contrario a las agujas del reloj para cerrar la sombrilla.

fr

Cher client
Conservez ces instructions pour référence future. Si vous donnez ce produit à quelqu'un d'autre, n'oubliez pas de transmettre ces instructions de montage.
Nous espérons que vous serez entièrement satisfait de votre achat.

Votre équipe de sekey.

Pour votre sécurité



- Nous vous recommandons de ne pas utiliser ce parasol sous temps venteux, pluvieux ou neigeux!
- Le produit peut être endommagé. Démontez à temps en cas de mauvaises conditions météorologiques.
- Veillez utiliser le parasol uniquement avec un porte-parasol approprié qui doit peser au moins 25 kg.
- Ne pas accrocher quoi que ce soit sur la barre (risque de rupture et de blessure).
- Assurez-vous avant d'ouvrir le parasol que le porte-parasol est placé directement sur un solide souterrain.
- Assurez-vous que toutes les barres de parasol sont droites et librement mobiles, avant d'ouvrir le parasol.
- Ne laissez jamais les enfants sans surveillance. Le parasol n'est pas un jouet. Assurez-vous que vos enfants ne montent pas dessus. Il pourrait les faire tomber!
- Ne laissez jamais un parasol ouvert sans surveillance.
- Gardez le parasol à l'écart des sources de chaleur et des flammes (telles que les chauffettes de jardin, les barbecues, etc.).

Utilisation prévue

Le parasol est conçu pour un usage privé et ne convient pas à des ventes commerciales.

Soin et stockage

- Veillez noter avant stockage que le parasol a été bien séché et est propre.
- Nettoyez le parasol avec un chiffon de nettoyage doux.
- Par la suite, séchez-le bien. Utilisez un savon doux pour enlever la saleté ainsi. N'utilisez jamais de solvant contenant un solvant. Ceux-ci blanchissent le tissu et endommagent le tissu.
- Remarque: Pour éviter les dommages possibles, n'utilisez jamais de nettoyeurs alcalins ou acides ainsi que de nettoyeurs à vapeur pour nettoyer le parasol.
- Rangez le parasol dans un endroit sec avec une bonne protection contre le vent et une bonne ventilation.

Déballage ET arrangement

Retirez soigneusement tous les matériaux d'emballage et rangez-les de la manière appropriée. Veillez à ne pas jeter accidentellement du matériel d'assemblage. Assemblage et manipulation

it

Caro Cliente
Tenere queste istruzioni con referenza in futuro. Se dai il prodotto a qualcuno, ricordati di passare anche questo foglio. Noi speriamo che sarete completamente soddisfatti del vostro acquisto.

Il tuo Sekey Team.

PER LA TUA SICUREZZA



- Noi ti raccomandiamo di non usare quest' ombrello con vento, pioggia o neve forti. Il prodotto potrebbe danneggiarsi. Disassemblare in caso di cattive condizioni meteo.
- Per favore usare l' ombrello con un' ombrello adatto che pesa almeno 25 Kg.
- Non appendere niente alla barra (possibilità di rottura o ferite).
- Assicurarsi prima di aprire l' ombrello che sia correttamente posizionato sul terreno solido.
- Assicurarsi che tutte le barre dell' ombrello siano diritte e liberamente mobili, prima di aprire l'ombrello.
- Non lasciare mai i bambini senza supervisione. L'ombrello non è giocattolo. Assicurarsi che i vostri figli non salgano su di esso. Potrebbe rompersi
- Non lasciare mai l' ombrello aperto senza supervisione.
- Tenere l' ombrello lontano da fonti di calore e fiamme libere (come i riscaldatori da giardino, barbecue, ecc.).

USO PREVISTO

L'ombrello è progettato per uso privato e non è adatto a scopi commerciali.

Cura e Conservazione

- Si prega di notare prima che l'ombrello sia stato ben asciugato e sia pulito.
- Pulire l'ombrello con un agente pulente. Successivamente, asciugarlo bene. Utilizzare un sapone delicato per rimuovere anche la macchia. Non utilizzare mai detergenti contenenti solventi. Questi danneggiano il tessuto.
- Nota: Per evitare possibili danni, non usare mai detergenti alcalini o acidi così come detergenti a vapore per pulire l'ombrello.
- Conservare l'ombrello in un luogo asciutto con buona protezione del vento e ventilazione.

Disimballaggio e smaltimento

Rimuovere con cautela tutto il materiale di confezionamento e smaltire nel modo giusto. Fare attenzione a non buttare via accidentalmente qualsiasi materiale di montaggio.

Estimado cliente,
 Guarde estas instrucciones para su referencia futura.
 Si regala este producto a otra persona, recuerde entregar estas instrucciones de montaje.
 Esperamos que esté completamente satisfecho con su compra.

Su equipo Sekey

Por su seguridad



- ¡Recomendamos que no use esta sombrilla con clima ventoso, lluvioso o nevado! El producto puede dañarse. Desmontar a tiempo en caso de malas condiciones climáticas.
- Por favor, utilice la sombrilla solo con una base adecuada que debe pesar al menos 25kg. Please use the umbrella only with a suitable umbrella stand which must weigh at least 25kg.
- No cuelgue nada en la barra (peligro de roturas y lesiones).
- Antes de abrir la sombrilla, asegúrese de colocar la base directamente sobre un suelo sólido.
- Asegúrese de que todas las varillas o barras de la sombrilla estén rectas y se puedan mover libremente antes de abrir la sombrilla.
- Nunca deje a los niños sin supervisión. La sombrilla no es un juguete. Asegúrese de que sus hijos no se suban o escalen sobre ella. ¡Ellos podrían caerse!
- Nunca deje una sombrilla abierta sin supervisión.
- Mantenga la sombrilla alejada de fuentes de calor y llamas (Calentadores de patio o jardín, barbacoas, etc.).

Uso previsto

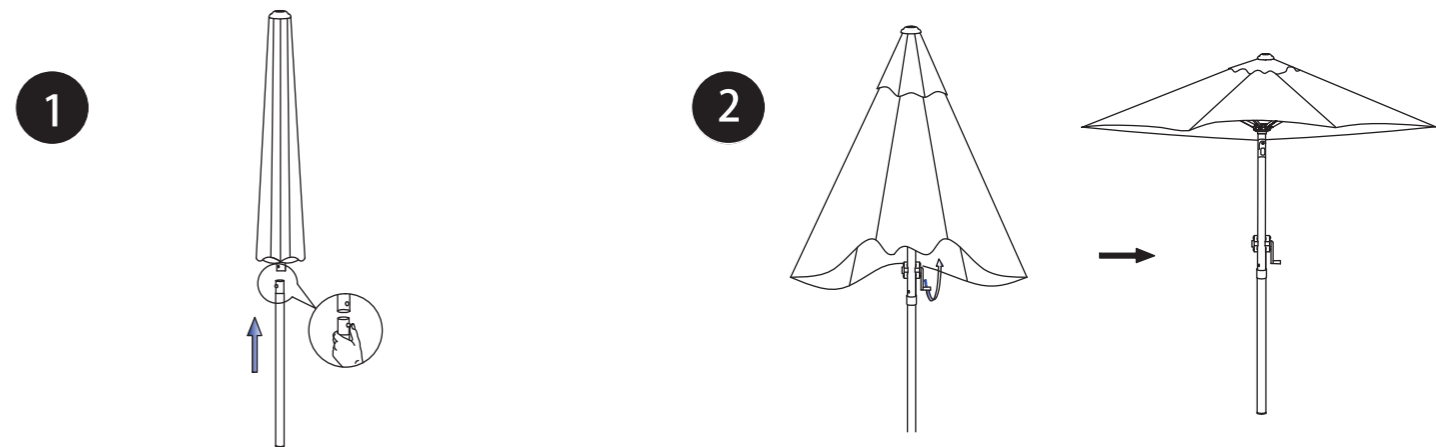
La sombrilla está diseñada para uso privado y no es apta para propósitos comerciales.

Cuidados y almacenamiento

- Por favor asegúrese de que la sombrilla está seca y limpia antes de su almacenamiento.
- Limpie la sombrilla con un agente de limpieza suave. Después de eso, séquela bien. Use jabón suave para eliminar las manchas. Nunca use limpiadores que contengan disolvente. Estos blanquean y dañan la tela.
- Nota: Para evitar posibles daños, nunca use limpiadores alcalinos o ácidos, así como limpiadores a vapor para limpiar la sombrilla.
- Guarde la sombrilla en un lugar seco con buena protección contra el viento y ventilación.

Desembalaje y desechos

Retire cuidadosamente todo el material de embalaje y deséchelo de manera adecuada. Tenga cuidado de no tirar accidentalmente ningún material de montaje.



Deutsch

Verbinden Sie die untere Stange mit dem Schirmmast, indem Sie diese zusammenstecken. Stecken Sie dann den Marktschirm in einen geeigneten Schirmständer (nicht im Lieferumfang enthalten). Dieser muss auf einer festen, ebenen Fläche platziert werden.

English

Connect the lower pole with the umbrella pole by plugging these together. then insert the market umbrella into a suitable umbrella stand (not included). this must be placed on a solid, level surface.

Français

Connectez le poteau inférieur avec le poteau de parasol en les branchant ensemble. Ensuite, insérez le parasol du marché en dans un porte- parasol approprié (non inclus). Il doit être placé sur une surface solide et de même niveau.

Italiano

Collegare il palo inferiore con il polo dell'ombrello collegandoli insieme. quindi inserire l'ombrello del mercato in alluminio in un apposito supporto ombrello (non incluso). deve essere collocato su una superficie solida e solida.

Español

Conecte el mástil inferior con el mástil superior de la sombrilla. Luego inserte la sombrilla de en una base adecuada (no incluida). Esté debe colocarse sobre una superficie sólida y nivelada.

2

Deutsch

Es gibt eine Kurbel an der Schirmstange, um den Marktschirm zu öffnen und zu schließen. Bitte beachten Sie, dass Sie die Kurbel so lange drehen müssen, bis der Schirm vollständig gestreckt ist. Achten Sie darauf, dass die Kurbel nicht kippt. Das Kabel kann dadurch brechen. Um den Schirm zu öffnen, drehen Sie die Kurbel im Uhrzeigersinn.

English

There is a crank at the umbrella pole to open and close the umbrella. please notice that you should turn the crank so long until the umbrella is stretched. if the crank is overturned, the cable may break. to open the umbrella, turn the crank clockwise.

Français

il y a une manivelle au poteau de parasol pour ouvrir et fermer le parasol. Veuillez noter que vous devriez tourner la manivelle aussi longtemps jusqu'à ce que le parasol soit étiré. Si la manivelle est renversée, le câble peut se casser. Pour ouvrir le parasol, tournez la manivelle dans le sens des aiguilles d'une montre.

Italiano

C'è una manovella al polo ombrello per aprire e chiudere l'ombrello. si prega di notare che si dovrebbe girare la manovella così a lungo fino a quando l'ombrello è allungato. se la manovella è rovesciata, il cavo potrebbe rompersi. per aprire l'ombrello, ruotare la manovella in senso orario.

Español

Hay una manivela en el mástil de la sombrilla para abrirla y cerrarla. Por favor, tenga en cuenta que debe girar la manivela solo hasta que se estire la sombrilla. Si la manivela está volteada, el cable se puede romper. Para abrir la sombrilla, gire la manivela en el sentido de las agujas del reloj.